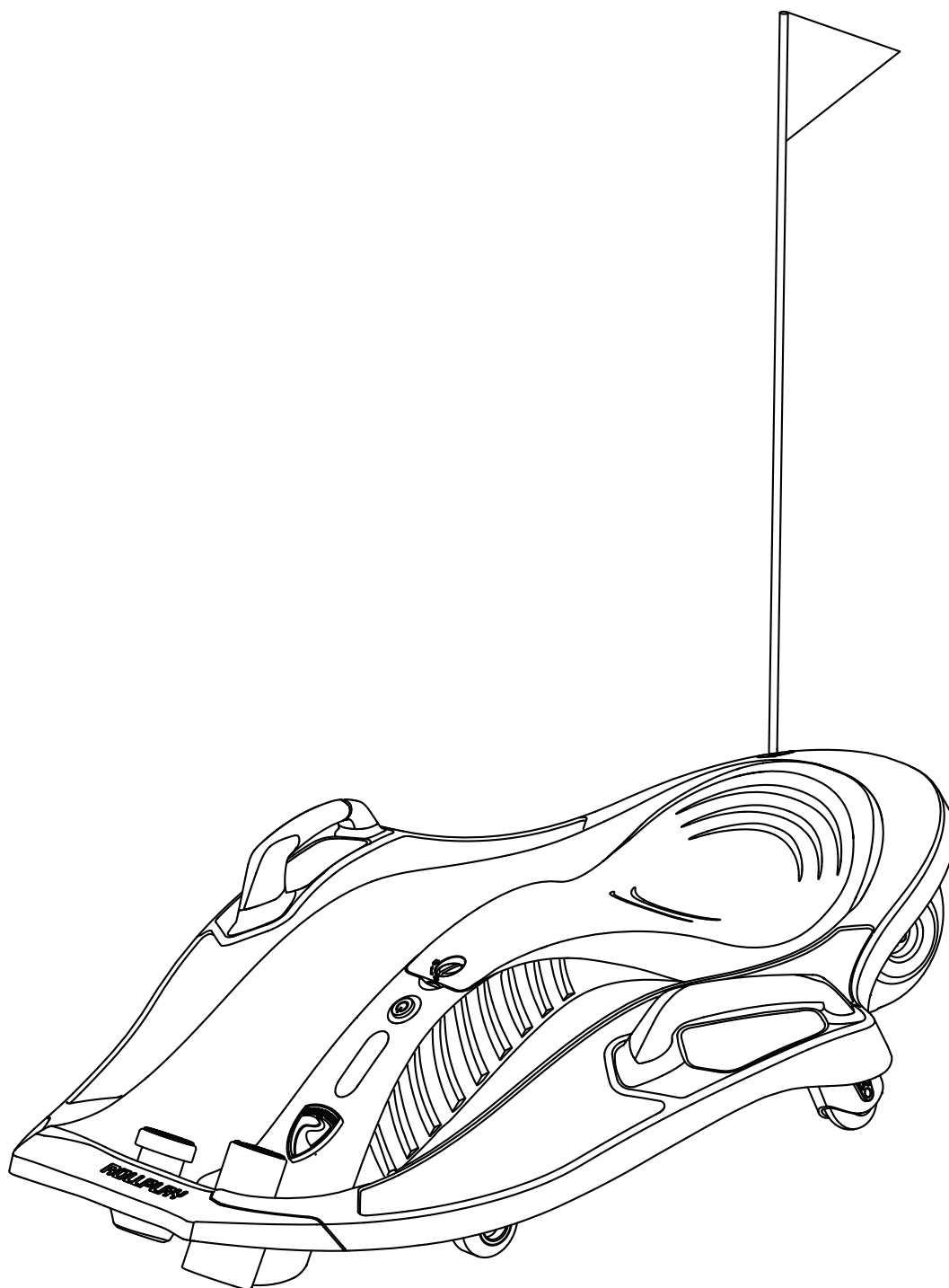


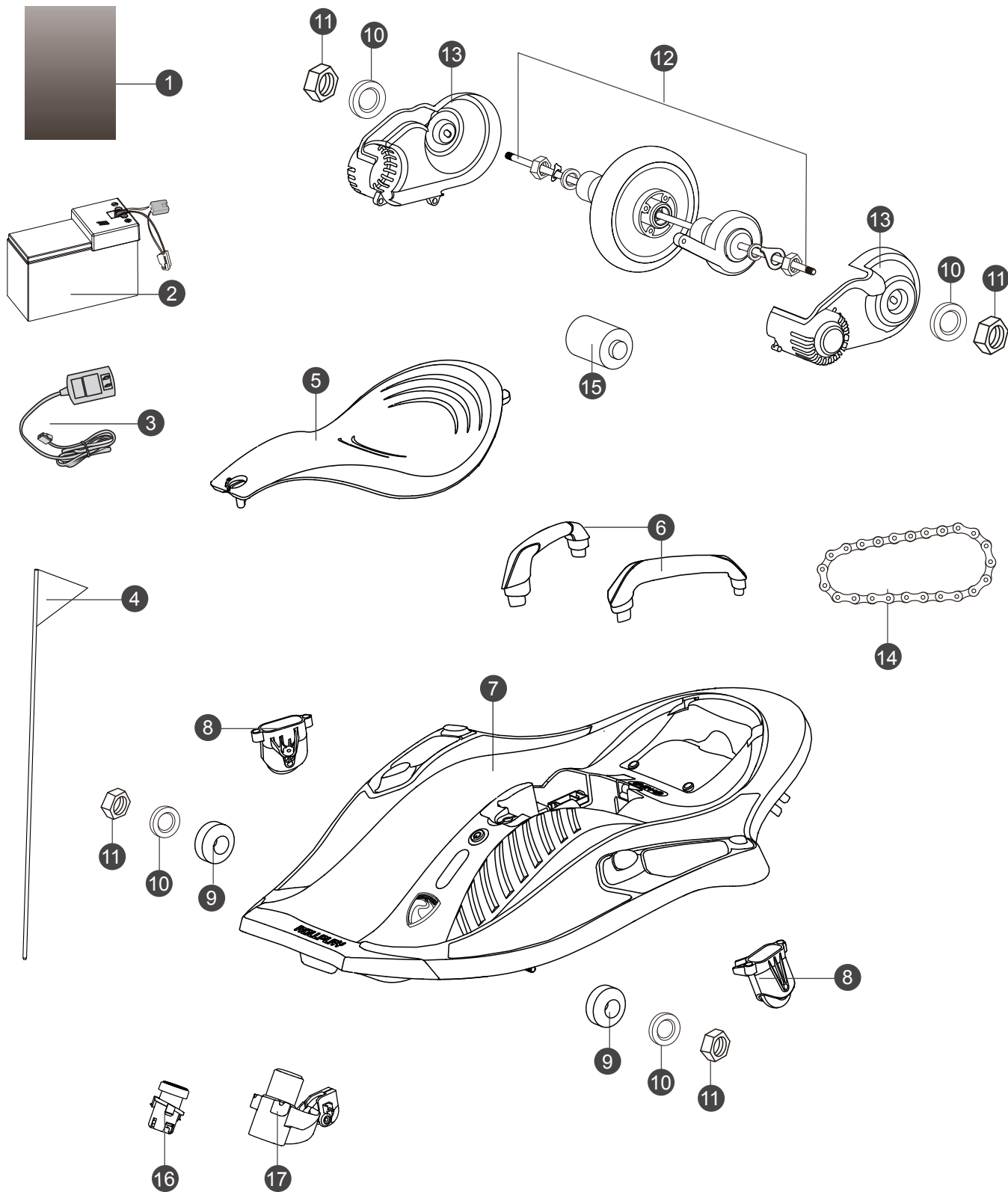


# ROLLPLAY

## 12V Nighthawk



Parts list    Liste des pieces    Stückliste    Lista de piezas  
 Lista de Partes    Elenco delle parti    Lista części    Onderdelenlijst  
 Список деталей    Parça listesi



Parts list    Liste des pieces    Stückliste    Lista de piezas  
 Lista de Partes    Elenco delle parti    Lista części    Onderdelenlijst  
 Список деталей    Parça listesi

<p><b>1</b></p> <p>Manual Manuel Bedienungsanleitung Manual Manual Manuale Instrukcja obsługi Handleiding Керівництво Kilavuz</p>	<p><b>2</b></p> <p>Battery Batterie Akku Bateria Bateria Batteria Bateria Batterij Акумулятор Akü</p>	<p><b>3</b></p> <p>Charger Chargeur Ladegerät Cargador Carregador Caricatore posteriore Ładowarka Lader Зарядний пристрій Şarj aleti</p>	<p><b>4</b></p> <p>Flagpole Mât Fahnenstange Asta de bandera Mastro Asta della bandiera Maszt flagowy Vlaggenstok Флагшток Bayrak direği</p>	<p><b>5</b></p> <p>Seat Siège Sitz Asiento Banco Seggiolino Siedzenie Zitje Крісло Koltuk</p>	<p><b>6</b></p> <p>Handle Bar Guidon Lenker Manillar Guiador Manubrio Kierownica Stuur Рукоятка Gidon</p>	<p><b>7</b></p> <p>Body Carrosserie Karosserie Cuerpo Estrutura Struttura Nadwozie Carrosserie Корпус Gövde</p>
<p><b>8</b></p> <p>Support Wheels Roues stabilisatrices Stützräder Ruedas de apoyo Rodas de apoio Ruote di sostegno Koła podporowe Steunwieltjes Підтримуючі колеса Destek Tekerleri</p>	<p><b>9</b></p> <p>Front wheel Roue avant Vorderrad Rueda delantera Roda dianteira Ruota anteriore Przednie koło Voorwiel Передне колесо Ön tekerlek</p>	<p><b>10</b></p> <p>Washer Rondelle Unterlegscheibe Arandela Arruela Rondella Podkładka Sluistring Шайба Pul</p>	<p><b>11</b></p> <p>Wheel Nut Écrou de roue Radmutter Tuerca de la rueda Porca de roda Dado della ruota Nakrętka koła Wielmoer Колісна гайка Bijon Somunu</p>	<p><b>12</b></p> <p>Rear Wheel Assembly Assemblage de la roue arrière Hinterrad-Montage Conjunto de rueda trasera Montagem da roda traseira Retrotreno Zespół koła tylnego Achterwiel assemblage Збірка заднього колеса Arka Teker Montajı</p>		
<p><b>13</b></p> <p>Motor Cover Capot moteur Motorabdeckung Cubierta del motor Tampa do motor Coperchio motore Pokrywa silnika Motorkap Кожух двигуна Motor Kapağı</p>	<p><b>14</b></p> <p>Chain Chaîne Kette Cadena Cadeia Catena Łańcuch Ketting Цепок Zincir</p>	<p><b>15</b></p> <p>Motor Moteur Motor Motor Motor Motore Silnik Motor Motor</p>	<p><b>16</b></p> <p>Gas Pedal Pédale d'accélérateur Gaspedal Acelerator Pedal do acelerador Pedale dell'acceleratore Pedał gazu Gaspedaal Педаль газу Gaz Pedalı</p>	<p><b>17</b></p> <p>Brake Pedal Pédale de frein Bremspedal Pedal de freno Pedal do freio Pedale del freno Pedał hamulca Rempedaal Педаль гальма Fren Pedalı</p>		

BATTERY : 12V 7AH	Batterie : 12 V 7 AH	AKKU : 12 V 7 AH
MOTOR : 12V	MOTEUR : 12 V	MOTOR : 12 V
AGE : 6 +	ÂGE : Plus de 6 ans	GEEIGNET FÜR : 6 +
MAX WEIGHT : 50 kg	POIDS MAX : 50 kg	MAXIMALE TRAGLAST: 50 kg
SIZE : 795X655X215mm	TAILLE : 795X655X215 mm	GRÖSSE : 795X655X215 mm
SPEED : 11km/h	VITESSE : 11 km/h	GESCHWINDIGKEIT : 11 km/h
TIME FOR USE : Charge 8-12 hours, use 1 hours	TEMPS D'UTILISATION : Charge 8 à 12 heures, utilisation 1 heures	NUTZUNG : Ladezeit 8 bis 12 Stunden, Nutzungsdauer 1 stunden
CHARGER : Output DC 12V	CHARGEUR : Sortie CC de 12 V	LADEGERÄT : Ausgangsleistung DC 12 V (Gleichstrom)

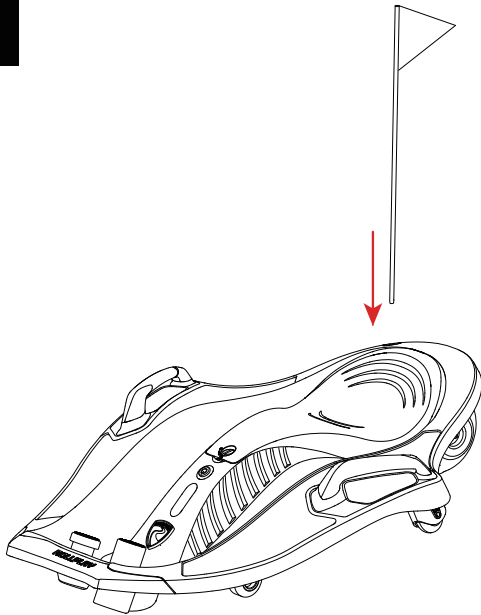
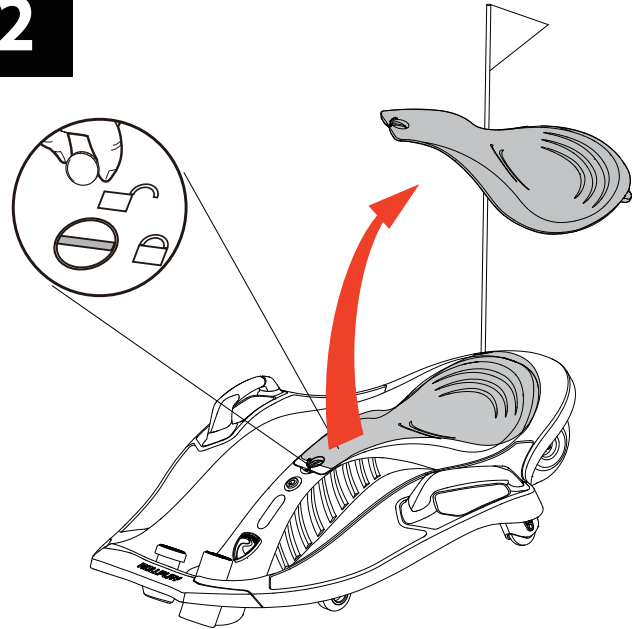
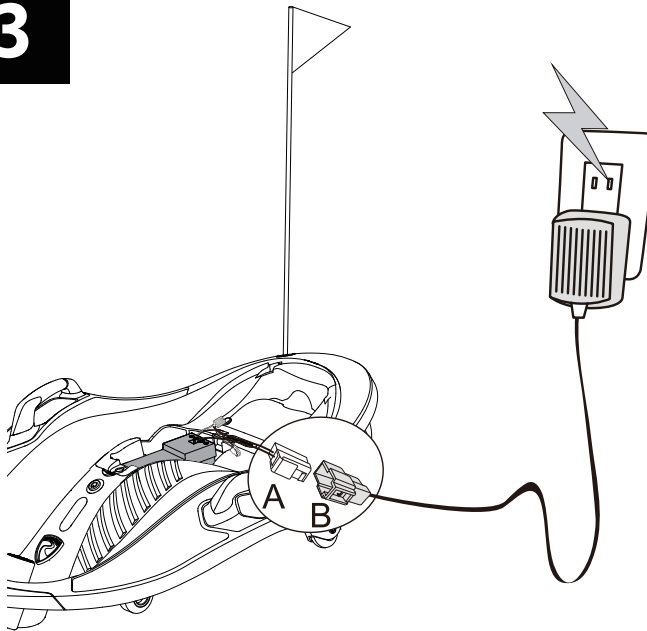
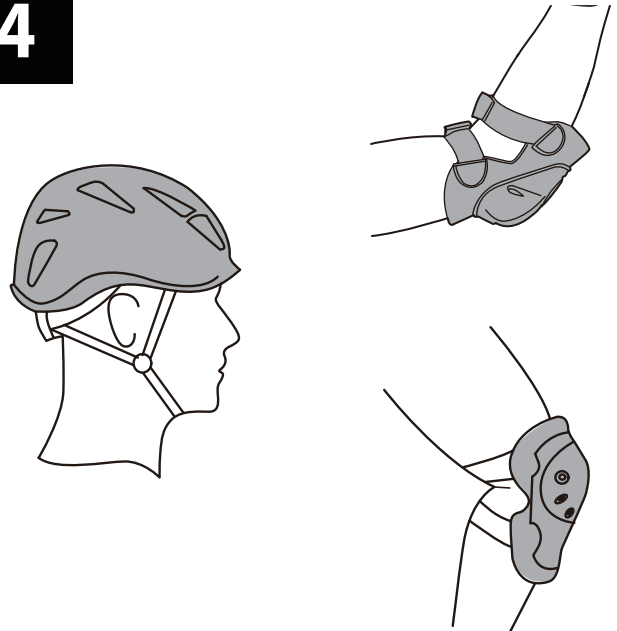
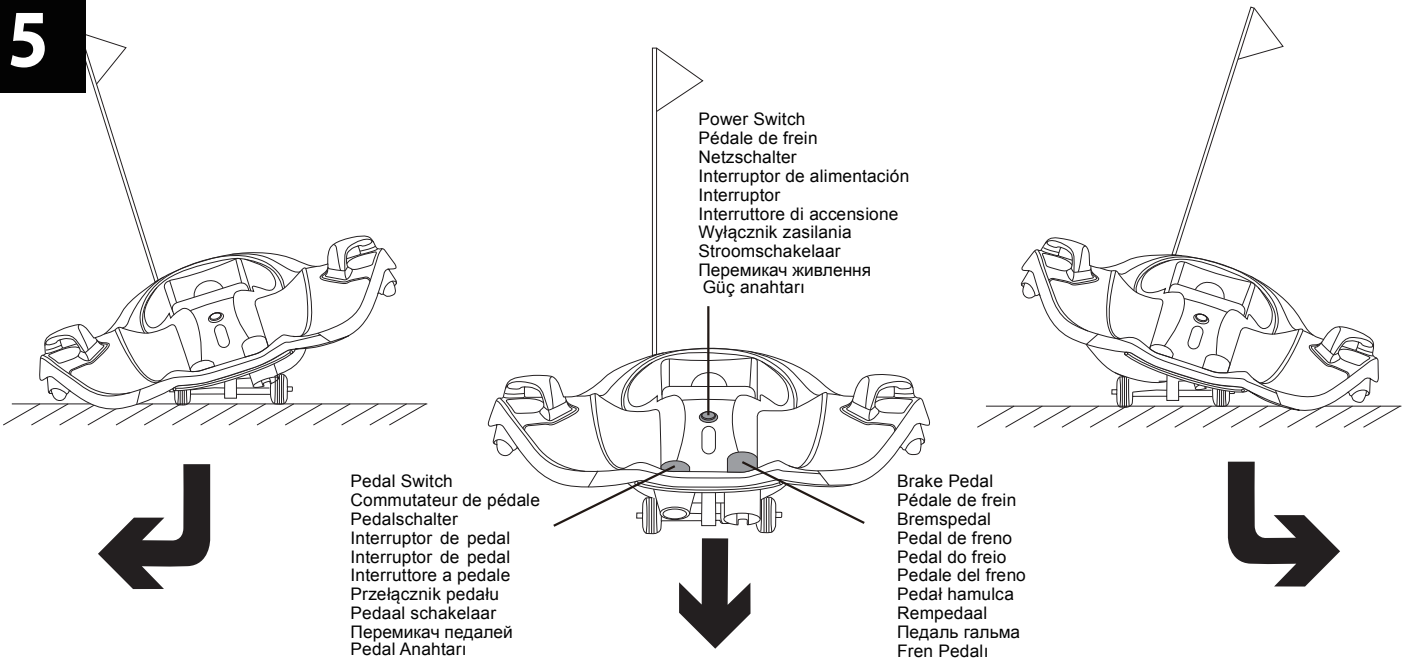
BATERIA : 12V 7AH	BATERIA : 12 V 7AH	BATERIA : 12 V 7 AH
MOTOR : 12V	MOTOR : 12 V	MOTORE : 12 V
EDAD : 6 +	IDADE : 6 +	ETA : 6+
PESO MÁXIMO: 50 kg	PESO MÁXIMO : 50 kg	PESO MAX : 50 kg
TAMAÑO : 795X655X215 mm	DIMENSÕES : 795X655X215 mm	DIMENSIONI : 795X655X215 mm
VELOCIDAD : 11km/h	VELOCIDADE : 11km/h	VELOCITÀ : 11 km/h
AUTONOMÍA : Carga de 8 a 12 horas, Uso 1 horas	TEMPO DE UTILIZAÇÃO : Recarregamento 8-12 horas, Utilização 1 horas	TEMPO DI UTILIZZO: Carica per 8-12 ore, Utilizzo per 1 ore
CARGADOR : Salida de corriente continua de 12V	CARREGADOR : Potência DC 12V	CARICATORE : Uscita DC 12 V

BATERIA : 12V 7AH	BATTERIJ : 12V 7AH	БАТАРЕЯ : 12 В 7 А/ч
SILNIK : 12V	MOTOR : 12V	ДВИГУН : 12 В
WIEK : 6 +	LEEFTIJD : 6+	ВІК : 6+
MAKS. CIĘŻAR : 50 kg	MAXIMUM GEWICHT : 50 kg	МАКСИМАЛЬНА ВАГА : 50 кг
ROZMIAR : 795X655X215 mm	GROOTTE : 795X655X215 mm	РОЗМІР : 795X655X215 mm
PRĘDKOŚĆ : 11km/h	SNELHEID : 11 km/u	ШВИДКІСТЬ : 11 км/год
CZAS UŻYTKOWANIA : Ładowanie 8-12 godzin, Użytkowanie 1 godz.	TIJD VOOR GEBRUIK : Opladen 8-12 uur, Voor 1 uur gebruik	ЧАС РОБОТИ : При заряді 8-12 годин, використовувати 1 годину
ŁADOWARKA : Wyjście DC 12V	LADER : Uitgang DC 12V	ЗАРЯДНИЙ ПРИСТРІЙ : вихід 12 В постійного струму

AKÜ : 12V 7AH	AKÜ : 12V 7AH
MOTOR : 12V	MOTOR : 12V
YAŞ : 6 +	YAŞ : 6 +
MAKS AĞIRLIK : 50 kg	MAKS AĞIRLIK : 50 kg
BÜYÜKLÜK : 795X655X215mm	BÜYÜKLÜK : 795X655X215mm
HIZ : 11 km/sa	HIZ : 11 km/sa
KULLANIM SÜRESİ : 8-12 saat şarj, 1 saat kullanım	KULLANIM SÜRESİ : 8-12 saat şarj, 1 saat kullanım
ŞARJ CİHAZI : Çıkış DC 12V	ŞARJ CİHAZI : Çıkış DC 12V

**1****2****3****4****5**

Power Switch  
 Pédale de frein  
 Netzschalter  
 Interruptor de alimentación  
 Interruttore  
 Interruttore di accensione  
 Wyłącznik zasilania  
 Stroomschakelaar  
 Перемикач живлення  
 Güç anahtarı

Pedal Switch  
 Commutateur de pédale  
 Pedalschalter  
 Interruptor de pedal  
 Interruptor de pedal  
 Interruttore a pedale  
 Przełącznik pedału  
 Pedaal schakelaar  
 Перемикач педалей  
 Pedal Anahtarı

Brake Pedal  
 Pédale de frein  
 Bremspedal  
 Pedal de freno  
 Pedal do freio  
 Pedale del freno  
 Pedal hamulca  
 Rempedaal  
 Педаль гальма  
 Fren Pedali



## Attention

### WARNING:

1. Vehicle must not be used on roads, pavements, slopes or sand.
2. Vehicle should be used on a flat surface.
3. Do not overload the vehicle. Please take note of the weight restrictions: Maximum total weight 50 Kg .
4. Battery charging must be performed by an adult.
5. Children riding this vehicle should be supervised at all times by a responsible adult.
6. Do not charge the circuit of the vehicle or its attaching electric equipment.
7. Do not ride in water or any other fluids.
8. Come to a stop when approaching an obstruction, turn away and use the vehicle elsewhere.
9. Please charge once the vehicle runs slowly otherwise life-span of battery will be reduced.
10. Please charge the battery in full before storing it for long periods of time, then recharge it every 3 months to prolong the battery life.
11. Do not ride in the rain and water.
12. Battery, charger, electric wire, plug, enclosure and other parts should be periodically check for damage, if damage is found, discontinue use until repaired.
13. Charger used with the toy are to be regularly examined for damage to the cord, plug, enclosure and other parts, and that, in the event of such damage, the toy must not be used with this charger until the damage has been repaired.
14. This vehicle is unsuitable for children under 6 years old due to its maximum speed.
15. The vehicle must only use with the recommended charger.
16. The charger is not a toy.
17. Clean with a damp cloth only.
18. Check components are in good condition, if not, repair or replace them.
19. Protective equipment should be worn, not to be used in traffic.
20. Exhausted batteries are to be removed from the toy.
21. Rechargeable batteries are to be removed from the toy before being charged.
22. Never use near motor vehicles, streets, roadways, alleys, swimming pools, hills, steps driveway, sloped driveways inclines , motor ways ,uneven road and any obstacles in the path
23. Children should always wear shoes when riding.
24. Keep away from fire.



## Assembly instructions

### Flagpole Assembly:(Fig 1)

Insert the flagpole into the flagpole hole at the back of the vehicle. Insert the flagpole with some force until it is securely in the unit.



## OPERATING INSTRUCTION

### Remove the Seat: (Fig 2)

Rotate the seat lock to the unlock position and lift up the seat using the indentation at the front of the seat.

### Install the Seat: (Fig 2)

Rotate the seat lock to the unlock position, slide the seat into place on the vehicle body, then lay the seat flat and press down on the seat until it locks into place. Use a coin or flat head screwdriver to turn the lock to the locked position.

### Charge the Battery: (Fig 3)

Please recharge the battery when it is running low.

- 1.Ensure the vehicle is stopped and the power switch is turned off.
- 2.Unlock and remove the seat.
- 3.Unplug the battery connector (A) from the engine connector.
- 4.Connect the battery connector (A) to the battery charger connector(B)and plug (B) into 120V outlet.

**Note:** Do not use the vehicle while it is plugged in.

### Usage Instructions Preparation: (Fig 4)

**Note:** Wear protective equipment including a helmet and padding to avoid possible injury.

### Driving Instructions: (Fig 5)

Before riding the vehicle, ensure the rider is seated.

Press down on the foot pedal to go forward and release Press the power button, grip the handle bars tightly and keep your to slow down and stop. body balanced.

Press down on the brake to adjust the speed gradually, completely to come to an immediate stop.

**To Drift:** Increase your speed, then take your foot off the foot pedal and lean into the side of the desired direction.

**To Spin:** While moving, lean your body to the desired direction and press on the handle bar on the same side.

### WARNING:

For the safety of your child please pay attention to the following:

1. Adult assembly only.
2. Small parts are of choking hazard; they are not suitable for children under 6 years!
3. Children must not open the battery protector.
4. Please keep plastic bags away from children to avoid suffocation.
5. Adult supervision required at all times.
6. This vehicle is unsuitable for children under 6 years due to its maximum speed, there are additional hazards of using the toy in areas other than private grounds.
7. The vehicle shall be used with caution since skill is required to avoid falls or collisions which may cause injury to the user and third parties.
8. Instruction must be given to the child in the proper use of the vehicle, particularly in the use of the braking system.
9. Ride on smooth, paved surfaces away from vehicles and other road users.
10. Avoid sharp bumps, drainage grates and sudden surface changes.
11. Avoid streets and surfaces with water, sand, gravel, dirt, leaves and other debris.
12. Wet weather may impair traction, braking and visibility.
13. Do not ride at night.
14. Avoid excessive speed associated with downhill rides.
15. Watch out for pedestrians.
16. Check and secure all fasteners before each ride, do not allow 2 or more children to ride at the same time.
17. Do not use the vehicle if it has any damage.
18. Replace worn or broken parts immediately.

## **WARNING:**

1. Charge the battery for 12 hours before using this vehicle for the first time.
2. Connect the battery and charger connectors, then plug the charger into the 100-240 V AC mains socket.
3. After 0.5-1 hours of use please charge for 8-12 hours but do not exceed 20 hours.
4. If the vehicle is moving slower than usual please recharge immediately for 8-12 hours.
5. If you have not used the vehicle in quite some time then please fully charge the battery and charge once every 3 months to extend the battery life.
6. If the charger is hot (under 71 °C) while charging, this is normal.
7. The charger connector must not be placed near water or it will have short circuit.
8. The vehicle must only be charged with the charger supplied otherwise the vehicle may be damaged.
9. Only adults can charge the battery.
10. Non-rechargeable batteries are not to be recharged.
11. Only batteries of the same or equivalent type as recommended are to be used.
12. Batteries are to be inserted with the correct polarity.
13. Damaged batteries must be removed from the vehicle.
14. The supply terminals are not to be short circuited.
15. Do not mix old and new batteries.



## **CARE**

### **MAINTENANCE**

1. Before assembly please check that you have all the parts, if there are any missing parts please contact your local store.
2. Once assembled please inspect all the parts and ensure the vehicle is working properly.
3. Please carefully clean the product occasionally and do not destroy any parts.
4. In order to keep your child safe, please inspect and maintain the vehicle periodically.

FR



## **Avertissement**

### **MISE EN GARDE :**

1. Le véhicule ne doit pas être utilisé sur les routes, les trottoirs, les pistes ou dans du sable.
2. Le véhicule doit être utilisé sur une surface plane.
3. Ne surchargez pas le véhicule. Veuillez prendre connaissance des limites de poids : Poids total maximum : 60 kg.
4. La charge de la batterie doit être effectuée par un adulte.
5. Les enfants utilisant ce véhicule doivent le faire sous la surveillance constante d'un adulte responsable.
6. Ne chargez pas le circuit du véhicule ni ses accessoires électriques.
7. Ne roulez pas dans l'eau ni dans d'autres liquides.
8. Arrêtez-vous lorsque vous êtes face à un obstacle. Tournez plutôt et utilisez le véhicule ailleurs.
9. Veuillez charger la batterie lorsque le véhicule roule lentement, sinon la durée de vie de la batterie en sera réduite.
10. Veuillez charger entièrement la batterie avant d'entreposer le véhicule sur une longue période, puis rechargez-la tous les 3 mois pour prolonger la durée de vie de la batterie.
11. N'utilisez pas ce véhicule sous la pluie.
12. La batterie, le chargeur, le câble électrique, la fiche, le boîtier, et d'autres pièces doivent être périodiquement inspectés pour s'assurer de leur intégrité. En cas de dommage, arrêtez d'utiliser le véhicule jusqu'à ce que le dommage soit réparé.
13. Le chargeur utilisé avec ce jouet doit être régulièrement examiné pour s'assurer que le cordon d'alimentation, la fiche, le boîtier et d'autres pièces ne sont pas endommagés. En cas de dommage, le jouet ne doit pas être utilisé avec ce chargeur jusqu'à ce que le dommage soit réparé.
14. Ce véhicule n'est pas adapté aux enfants de moins de 6 ans en raison de sa vitesse maximale.
15. Le véhicule ne doit être utilisé qu'avec le chargeur recommandé.
16. Le chargeur n'est pas un jouet.
17. Nettoyez avec un chiffon humide uniquement.
18. Assurez-vous que les composants sont en bon état, sinon, réparez-les ou remplacez-les.
19. Port d'équipement de protection requis ; à ne pas utiliser dans la circulation.
20. Les piles déchargées doivent être retirées du jouet.
21. Les piles rechargeables doivent être retirées du jouet avant d'être chargées.
22. Ne jamais utiliser près de véhicules automobiles, rues, routes, allées, piscines, collines, allées, marches, pentes d'allées inclinées, autoroutes, routes inégales et de tous obstacles dans le chemin d'accès.
23. Les enfants doivent toujours porter des chaussures quand ils le font fonctionner.
24. Gardez loin du feu.



## **Instructions d'assemblage**

### **1. Assemblage du mât (Fig. 1)**

Insérez le mât dans le trou du mât à l'arrière du véhicule. Insérez le mât en appuyant jusqu'à ce qu'il soit fixé correctement à l'ensemble.



## CONSIGNES D'UTILISATION

### Retirez le siège : (Fig 2)

Faites tourner le verrou de siège en position de déverrouillage et soulevez le siège en utilisant les renforcements à l'avant du siège.

### Installez le siège : (Fig 2)

Faites pivoter le siège dans la position de déverrouillage, faites glisser le siège en place sur le châssis du véhicule, puis placez le siège à plat et appuyez sur le siège jusqu'à ce qu'il se verrouille en place. Utilisez une pièce de monnaie ou un tournevis à tête plate pour faire tourner le verrou en position de verrouillage.

### Chargement de la batterie : (Fig 3)

Rechargez la batterie lorsque son niveau est faible.

1. Vérifiez que le véhicule est arrêté et que le commutateur de mise sous tension est désactivé.
2. Déverrouillez et retirez le siège.
3. Débranchez la prise de la batterie (A) du connecteur sur le moteur.
4. Branchez la prise de batterie (A) au connecteur de charge de batterie (B) et branchez (B) dans la prise 120 V.

**Remarque :** Ne pas utiliser le véhicule lorsqu'il est branché.

### Instructions d'Utilisation Préparation: (Fig 4)

**Remarque :** Portez un équipement de sécurité y compris un casque et des protections pour éviter d'éventuelles blessures.

### Instructions de conduite : (Fig 5)

Avant de conduire le véhicule assurez-vous que le conducteur est assis. Appuyez sur la pédale d'accélérateur pour avancer et relâchez. Appuyez sur le bouton d'alimentation, tenez fermement le guidon et maintenez votre pression pour ralentir et s'arrêter. Equilibre du corps.

Appuyez sur la pédale de frein pour adapter la vitesse progressivement, enfoncez-la complètement pour vous arrêter.

**Pour dérapier :** Accélérez, puis retirez votre pied de la pédale et penchez-vous sur le côté de la direction désirée.

**Pour pivoter :** En mouvement, penchez le corps dans la direction désirée et appuyez sur le guidon du même côté.

## ⚠ MISE EN GARDE :

Pour la sécurité de votre enfant, prêtez attention à ce qui suit :

1. Assemblage à effectuer par un adulte uniquement.
2. Les petites pièces représentent un risque d'étouffement. Elles ne sont pas adaptées aux enfants de moins de 6 ans !
3. Les enfants ne doivent pas ouvrir le cache de protection de la batterie.
4. Veuillez conserver les sacs en plastique hors de la portée des enfants pour éviter tout risque d'étouffement.
5. La surveillance d'un adulte est requise à tout instant.
6. Ce véhicule n'est pas adapté aux enfants de moins de 6 ans en raison de sa vitesse maximale. D'autres risques sont liés à l'utilisation du jouet dans des espaces autres que des terrains privés.
7. Le véhicule doit être utilisé avec précaution, car il faut une certaine compétence pour éviter les chutes ou les collisions susceptibles de blesser l'utilisateur et des tiers.
8. Des instructions relatives à l'utilisation appropriée du véhicule doivent être données à l'enfant, en particulier sur l'utilisation du système de freinage.
9. Roulez sur des surfaces pavées et plane, loin des véhicules et des autres usagers de la route.
10. Évitez les inégalités coupantes, les grilles de drainage et les changements brusques de surface.
11. Évitez les rues et les surfaces humides, le sable, le gravier, la terre, les feuilles et les autres débris.
12. Le temps humide peut affecter la traction, le freinage et la visibilité.
13. N'utilisez pas le véhicule la nuit.
14. Évitez l'excès de vitesse associé aux descentes de pente.
15. Faites attention aux piétons.
16. Contrôlez et sécurisez toutes les dispositifs de fixation avant chaque randonnée ; ne laissez pas plus d'un enfant utiliser ce jouet à la fois.
17. N'utilisez pas le véhicule s'il est endommagé d'une façon quelconque.
18. Remplacez immédiatement les pièces usées ou cassées.

## ⚠ MISE EN GARDE :

1. Chargez la batterie pendant 12 heures avant d'utiliser ce véhicule pour la première fois.
2. Reliez la batterie et les connecteurs du chargeur, puis branchez le chargeur dans la prise secteur de 100-240 VCA.
3. Après 30 à 60 minutes d'utilisation, veuillez charger la batterie pendant 8 à 12 heures. Ne dépassez pas 20 heures de charge.
4. Si le véhicule se déplace plus lentement que d'habitude, veuillez le recharger immédiatement pendant 8 à 12 heures.
5. Si le véhicule ne doit pas être utilisé pendant un certain temps, chargez entièrement la batterie, puis procédez à une nouvelle charge une fois tous les 3 mois pour prolonger la durée de vie de la batterie.
6. Il est normal que le chargeur devienne chaud au toucher (mais à une température inférieure à 71 °C) pendant la charge.
7. Le connecteur du chargeur ne doit pas être posé près de l'eau au risque de provoquer un court-circuit.
8. Le véhicule ne doit être chargé qu'avec le chargeur fourni, sinon, il pourrait subir des dommages.
9. Seuls des adultes peuvent charger la batterie.
10. Les piles non rechargeables ne doivent pas être rechargées.
11. Seules les batteries de même type ou de type équivalent sont recommandées.
12. Les batteries doivent être insérées selon leur polarité.
13. Les batteries endommagées doivent être retirées du véhicule.
14. Les bornes d'alimentation ne doivent pas être court-circuitées.
15. Ne mélangez pas des piles neuves et des piles usagées.



## ENTRETIEN

### ENTRETIEN

1. Avant le montage, veuillez vérifier que toutes les pièces sont présentes. Si certaines sont manquantes, veuillez contacter votre magasin local.
2. Une fois l'assemblage terminé, veuillez inspecter toutes les pièces et vous assurer que le véhicule fonctionne correctement.
3. De temps en temps, nettoyez soigneusement le produit et évitez de détruire les pièces.
4. Afin de garantir la sécurité de votre enfant, veuillez inspecter et entretenir régulièrement ce véhicule.



## Achtung

 **WARNHINWEIS:**

1. Nutzen Sie das Fahrzeug nicht auf Straßen, Gehwegen, Hängen oder Sand.
2. Nutzen Sie das Fahrzeug auf ebenem Untergrund.
3. Überschreiten Sie niemals die zulässige Traglast. Beachten Sie bitte folgende Gewichtsbeschränkungen: Maximale Traglast 60 kg.
4. Das Laden des Akkus muss von einem Erwachsenen durchgeführt werden.
5. Ein verantwortlicher Erwachsener sollte Kinder, die dieses Fahrzeug fahren, jederzeit beaufsichtigen.
6. Es ist verboten, den Stromkreis des Fahrzeugs oder dessen verbundener Ausrüstung zu verändern.
7. Vermeiden Sie das Fahren in feuchten Umgebungen.
8. Halten Sie an, wenn Sie sich einem Hindernis nähern, wenden Sie und nutzen Sie das Fahrzeug an einem anderen Ort.
9. Bitte laden Sie den Akku, sobald das Fahrzeug langsam wird, da sonst die Akkulebensdauer verkürzt wird.
10. Bitte laden Sie den Akku vor längerer Aufbewahrungszeit einmal vollständig und dann zur Verlängerung der Akkulaufzeit einmal alle 3 Monate auf.
11. Fahren Sie nicht im Regen.
12. Überprüfen Sie Akku, Ladegerät, elektrische Kabel, Stecker, Gehäuse und andere Teile regelmäßig auf Schäden. Beim Auftreten eines Schadens das Fahrzeug bis zur Reparatur bitte nicht verwenden.
13. Das mit dem Spielzeug verwendete Ladegerät ist regelmäßig auf Schäden an Kabel, Stecker, Gehäuse und anderen Teilen zu überprüfen. Beim Auftreten von Fehlern darf das Ladegerät bis zur Reparatur nicht verwendet werden.
14. Dieses Fahrzeug ist aufgrund seiner Geschwindigkeit für Kinder unter 6 Jahren ungeeignet.
15. Das Fahrzeug darf nur mit dem empfohlenen Ladegerät verwendet werden.
16. Das Ladegerät ist kein Spielzeug.
17. Reinigen Sie nur mit einem feuchten Tuch.
18. Überprüfen Sie den Zustand der Geräteteile und reparieren oder ersetzen Sie diese bei Bedarf.
19. Tragen Sie stets geeignete Schutzausrüstung. Das Fahrzeug eignet sich nicht für die Nutzung im öffentlichen Straßenverkehr.
20. Verbrauchte Batterien müssen aus dem Spielzeug entfernt werden.
21. Akkus müssen vor deren Laden aus dem Fahrzeug entfernt werden.
22. Nie in der Nähe von Kraftfahrzeugen, Straßen, Bahnhöfen, Gassen, Schwimmbädern, Anhöhen, Treppen, Auffahrten, abschüssigen Auffahrten, Autobahnen, unebenen Fahrbahnen und auf Wegen mit Hindernissen verwenden.
23. Kinder sollten immer Schuhe tragen, wenn Sie fahren.
24. Halten Sie es von Feuer fern.



## Montageanleitung

**1. Fahnenstangen-Montage: (Abb. 1)**

Stecken Sie die Fahnenstange in das Fahnenstangenloch an der Rückseite des Fahrzeugs. Befestigen Sie die Fahnenstange, mit etwas Kraft, bis sie fest im Element sitzt.

**Entfernen Sie den Sitz: (Abb. 2)**

Drehen Sie die Sitzsperre in die Entriegelungsposition und heben Sie den Sitz, mit Hilfe der Einkerbung an der Vorderseite des Sitzes, hoch.

**Montieren Sie den Sitz: (Abb. 2)**

Drehen Sie die Sitzsperre in die Entriegelungsposition, schieben Sie den Sitz in die Karosserie, legen Sie dann den Sitz flach und drücken Sie den Sitz ein, bis er einrastet. Verwenden Sie eine Münze oder flachen Schraubenzieher um die Verriegelung zur gesperrten Position zu drehen.

**Laden Sie den Akku: (Abb. 3)**

Bitte laden Sie die Batterie auf, wenn sie zur Neige geht.

1. Stellen Sie sicher, daß das Fahrzeug gestoppt ist und der Netzschalter auf off steht.
2. Entsperren und entfernen Sie den Sitz.
3. Ziehen Sie den Akkustecker (A) aus dem Motoranschluss.
4. Verbinden Sie den Akkustecker (A) an den Anschluss des Batterieladegeräts (B) und stecken Sie (B) in eine 120V Steckdose.

**Hinweis:** Verwenden Sie das Fahrzeug nicht, während es eingesteckt ist.

**Verwendungsinstruktionen Vorbereitung: (Abb. 4)**

**Hinweis:** Tragen Sie Schutzausrüstung, einschließlich Helm und Polsterung um mögliche Verletzungen zu vermeiden.

**Fahranleitung: (Abb. 5)**

Stellen Sie sicher, dass der Fahrer vor der Fahrt des Fahrzeugs sitzt. Drücken Sie auf das Fußpedal, um vorwärts zu gehen und lassen Sie los. Drücken Sie die Power-Taste, halten Sie den Lenker gut fest und halten Sie Ihre ... um sich zu verlangsamen und zu stoppen. Körper ausgeglichen. Drücken Sie auf die Bremse, um die Geschwindigkeit allmählich zu verändern, und völlig, um zu einem sofortigen Stopp zu kommen.

**Zum Driften:** Erhöhen Sie Ihre Geschwindigkeit, nehmen Sie dann Ihren Fuß vom Fußpedal und lehnen Sie sich zu der Seite der gewünschten Richtung.

**Zum Drehen:** Lehnen Sie Ihren Körper, während der Fahrt, in die gewünschte Richtung und drücken Sie, auf der gleichen Seite, auf den Lenker.

 **WARNHINWEIS:**

Bitte beachten Sie zur Sicherheit Ihres Kindes Folgendes:

1. Die Montage darf nur durch Erwachsene erfolgen.
2. Kleinteile stellen ein Erstickungsrisiko dar, sie sind daher nicht für Kinder unter 6 Jahren geeignet!
3. Kinder dürfen unter keinen Umständen den Akkuschutz öffnen.
4. Bitte halten Sie Verpackungsmaterialien von Kindern fern, um Erstickungsgefahr zu vermeiden.
5. Das Fahrzeug erfordert die ständige Aufsicht von Erwachsenen.
6. Dieses Fahrzeug ist aufgrund seiner Höchstgeschwindigkeit für Kinder unter 6 Jahren ungeeignet. Die Nutzung des Spielzeugs außerhalb von Privatgelände ist mit zusätzlichen Gefahren verbunden.
7. Das Fahrzeug ist mit Vorsicht zu verwenden, denn es erfordert fahrerisches Geschick, um Stürze oder Kollisionen zu vermeiden, die Verletzungen des Benutzers oder Dritter verursachen können.
8. Unterrichten Sie das Kind über die ordnungsgemäße Verwendung des Fahrzeugs, insbesondere die Verwendung des Bremssystems.
9. Fahren Sie nur auf ebenen, gepflasterten Flächen abseits von Fahrzeugen und anderen Verkehrsteilnehmern.
10. Vermeiden Sie scharfe Kurven, Entwässerungsrinnen und plötzliche Oberflächenveränderungen.
11. Vermeiden Sie Straßen und Flächen mit Wasser, Sand, Kies, Schmutz, Laub und anderen Ablagerungen.
12. Nasswetterbedingungen können Bodenhaftung, Bremsen und Sicht beeinträchtigen.
13. Fahren Sie nicht bei Nacht.
14. Vermeiden Sie überhöhte Geschwindigkeiten, die mit Abfahrten verbunden sind.
15. Achten Sie auf Fußgänger.
16. Überprüfen und sichern Sie sämtliche Gurte vor jeder Fahrt, lassen Sie niemals mehr als ein Kind zur gleichen Zeit fahren.
17. Benutzen Sie das Fahrzeug nicht, wenn es Schäden aufweist.
18. Ersetzen Sie verschlissene oder beschädigte Teile bitte umgehend.





## WARNHINWEIS:

1. Vor der ersten Inbetriebnahme muss der Akku 12 Stunden aufgeladen werden.
2. Verbinden Sie den Akku- mit dem Ladegerätanschluss an und schließen Sie das Ladegerät an eine 100-240-V-Wechselstromsteckdose.
3. Laden Sie das Fahrzeug nach 0,5 bis 1 Stunden Gebrauch bitte für 8 bis 12 Stunden, aber nicht länger als 20 Stunden auf.
4. Sollte sich das Fahrzeug langsamer als gewöhnlich bewegen, laden Sie es umgehend für 8 bis 12 Stunden auf.
5. Sollten Sie das Fahrzeug für längere Zeit nicht benutzt haben, laden Sie den Akku einmal vollständig und zur Verlängerung der Akkulaufzeit einmal alle 3 Monate auf.
6. Beim Laden kann sich das Ladegerät erhitzen; Werte unter 71 °C sind normal.
7. Zum Schutz gegen Kurzschluss darf der Stecker des Ladegeräts nicht in die Nähe von Wasser gelangen.
8. Zur Vermeidung von Schäden darf das Fahrzeug nur mit dem mitgelieferten Ladegerät geladen werden.
9. Der Akku darf nur von Erwachsenen geladen werden.
10. Nicht wiederaufladbare Batterien dürfen nicht aufgeladen werden.
11. Verwenden Sie gemäß Empfehlung nur Batterien des gleichen oder gleichwertigen Typs.
12. Batterien müssen mit der richtigen Polarität eingesetzt werden.
13. Beschädigte Batterien müssen aus dem Fahrzeug entfernt werden.
14. Die Batterieenden dürfen nicht miteinander kurzgeschlossen werden.
15. Setzen Sie keine Batterien ein, die verschieden alt sind.



## PFLEGE

### INSTANDHALTUNG

1. Bitte überprüfen Sie vor der Montage, dass sämtliche Teile vorhanden sind. Sollten Teile fehlen, wenden Sie sich bitte an Ihren Händler.
2. Prüfen Sie nach dem Zusammenbau bitte alle Teile und vergewissern Sie sich, dass das Fahrzeug ordnungsgemäß funktioniert.
3. Bitte reinigen Sie das Produkt von Zeit zu Zeit und vermeiden Sie das Beschädigen von Teilen.
4. Inspizieren und warten Sie das Fahrzeug bitte regelmäßig, um die Sicherheit Ihres Kindes zu gewährleisten.

ES



## Atención



### ADVERTENCIA:

1. No usar el vehículo en vías públicas, aceras, pendientes o arena.
2. Usar en superficies llanas.
3. No sobrecargar el vehículo. Tome nota de las restricciones de peso: El peso máximo del usuario es de 60 kg.
4. La carga de la batería debe realizarla un adulto.
5. Se precisa la supervisión de un adulto responsable en todo momento.
6. No cargar el circuito del vehículo ni sus componentes eléctricos.
7. No circular por agua u otros líquidos.
8. Detener el vehículo cuando haya algún obstáculo. Dar la vuelta y emplear el vehículo en otro lugar.
9. Cargar la batería inmediatamente cuando el vehículo comience a moverse despacio; de lo contrario, se reducirá la vida útil de la batería.
10. Cargar la batería completamente antes de guardar el vehículo por un periodo prolongado de tiempo. Recargarla cada 3 meses para prolongar su duración.
11. No usar bajo la lluvia.
12. Conviene comprobar periódicamente si hay daños en la batería, el cargador, el cable eléctrico, el enchufe, la carcasa u otras piezas. No utilice el vehículo hasta que esté reparado.
13. Conviene examinar periódicamente el cargador de este juguete para comprobar si hay daños en el cable, el enchufe, la carcasa u otras piezas y, en caso de que haya algún desperfecto, no debe utilizarse el vehículo con este cargador hasta que se repare.
14. Este vehículo no es apto para niños menores de 6 años dada la velocidad máxima que se puede alcanzar.
15. El vehículo debe utilizarse únicamente con el cargador recomendado.
16. El cargador no es un juguete.
17. Limpiar únicamente con un paño húmedo.
18. Comprobar que los componentes están en buen estado. De lo contrario, repararlos o sustituirlos.
19. Se debe utilizar ropa de protección. No utilizar el vehículo en zonas con tráfico.
20. Las pilas gastadas deben retirarse del juguete.
21. Las pilas recargables se deberán retirar del juguete antes de cargarse.
22. No utilizar nunca cerca de vehículos de motor, calles, carreteras, callejones, piscinas, pendientes, escaleras, calzadas con pendientes pronunciadas, autovías, caminos irregulares ni con cualquier otro obstáculo en el camino.
23. Los/as menores deberán llevar siempre zapatos al usar el vehículo.
24. Mantenga el vehículo lejos del fuego.



## Instrucciones de montaje

### 1. Montaje del asta de bandera: (Figura 1)

Introduzca el asta de bandera en el hueco para el asta de bandera en la parte trasera del vehículo. Introduzca el asta de bandera aplicando un poco de fuerza hasta que esté en la unidad.



## INSTRUCCIONES DE USO

### Quitar el asiento: (Figura 2)

Rote el bloqueo del asiento a la posición de desbloqueo y levante el asiento usando la sangría en la parte delantera del asiento.

### Instalar el asiento: (Figura 2)

Gire el bloqueo del asiento a la posición de desbloqueo, deslice el asiento hacia su posición en la carrocería del vehículo, luego recueste el asiento y presione hacia abajo hasta que encaje en su lugar. Use una moneda o un destornillador de cabeza plana para cambiar el cierre a la posición de bloqueado.

### Cargar la batería: (Figura 3)

Cargue la batería cuando esté baja.

1. Asegúrese de que el vehículo está parado y de que el interruptor de alimentación está apagado.
2. Desbloquee y retire el asiento.
3. Desenchufe el conector de batería (A) del conector del motor.
4. Conecte el conector de batería (A) al conector del cargador de batería (B) y enchufe (B) en la salida de 120V.

**Nota:** No use el vehículo mientras está enchufado.

### Instrucciones de uso Preparación: (Figura 4)

**Nota:** Lleve protección incluyendo casco y acolchado para evitar posibles lesiones.

### Instrucciones para conducir: (Figura 5)

Antes de conducir el vehículo, asegúrese de que el conductor está sentado. Presione el pedal para ir hacia delante y libere el botón de encendido Press, agarre los manillares de forma firme y mantenga su para desacelerar y parar. Cuerpo equilibrado.

Presione el freno para ajustar la velocidad de forma gradual, de forma completa para parar de forma inmediata.

**Para derrapar:** Incremente su velocidad, luego retire su pie del pedal y recline su cuerpo al lado de la dirección deseada. Para girar: Mientras está en movimiento, recline su cuerpo en la dirección deseada y presione el manillar del mismo lado.



## ADVERTENCIA:

Por seguridad del menor, tenga en cuenta lo siguiente:

1. El montaje debe realizarlo un adulto.
2. Las piezas pequeñas constituyen un riesgo de asfixia. ¡No son aptas para menores de 6 años!
3. Los menores no deben abrir la tapa de la batería.
4. Mantenga las bolsas de plástico fuera del alcance de los menores para evitar el riesgo de asfixia.
5. Se precisa la supervisión de un adulto en todo momento.
6. Este vehículo no es apto para niños menores de 6 años dada la velocidad máxima que se puede alcanzar. Existen riesgos adicionales de usar el juguete en zonas que no sean terrenos privados.
7. El vehículo debe ser utilizado con precaución, ya que requiere habilidad para evitar caídas o colisiones que pueden causar lesiones al usuario o terceros.
8. Enseñar al niño a utilizar adecuadamente el vehículo, sobre todo a frenar.
9. Conducirlo en superficies llanas y pavimentadas, lejos de vehículos y otros usuarios de vías públicas.
10. Evitar baches pronunciados, rejillas de drenaje y cambios de rasante repentinos.
11. Evitar las calles y superficies con agua, arena, gravilla, suciedad, hojas y demás residuos.
12. Es posible que la lluvia dificulte la conducción, el frenado y la visibilidad.
13. No utilizar el vehículo por la noche.
14. Evitar velocidades excesivas cuesta abajo.
15. Tener cuidado con los peatones.
16. Comprobar y ajustar todos los cinturones siempre antes de utilizar el vehículo. No permita que sea utilizado por 2 o más niños al mismo tiempo.
17. No usar el vehículo si tiene algún daño.
18. Sustituir inmediatamente las piezas desgastadas o rotas.



## ADVERTENCIA:

1. Deje cargar la batería durante 12 horas antes de utilizar el vehículo por primera vez.
2. Conecte el terminal de la batería y del cargador y, a continuación, enchufe el cargador a una toma de corriente de 100-240 V CA.
3. Transcurrida entre media hora y una hora de uso, cárguela durante 8 a 12 horas. No la deje cargando más de 20 horas.
4. Si el vehículo se desplaza más lento de lo normal, vuelva a cargar la batería inmediatamente entre 8 y 12 horas.
5. Si no va a utilizar el vehículo durante algún tiempo, cargue la batería completamente y recárguela cada 3 meses para alargar su vida útil.
6. Es normal que el cargador se caliente durante la carga (pero menos de 71 °C).
7. No dejar el conector del cargador cerca de una zona húmeda para evitar cortocircuitos.
8. El vehículo debe utilizarse únicamente con el cargador recomendado, de lo contrario el vehículo se dañará.
9. La batería solo debe cargarla una persona adulta.
10. Las pilas no recargables no se deben recargar.
11. Se recomienda utilizar pilas de tipo idéntico o equivalente.
12. Las pilas deben insertarse respetando la polaridad correcta. Las baterías agotadas deben retirarse del vehículo.
14. Los terminales de alimentación no deben cortocircuitarse.
15. No mezclar pilas nuevas y usadas.



## MANTENIMIENTO

### MANTENIMIENTO

1. Antes de proceder con el montaje, compruebe que dispone de todas las piezas. Si falta alguna, póngase en contacto con su tienda local.
2. Una vez montado, supervise todas las piezas y asegúrese de que el vehículo funciona correctamente.
3. Limpie el producto de vez en cuando y no destruya ninguna pieza.
4. Para proteger al niño, inspeccione y realice tareas de mantenimiento en el vehículo periódicamente.

**Atenção****AVISO:**

1. O veículo não deve ser utilizado em estradas, passeios, declives ou areia.
2. O veículo deverá ser utilizado numa superfície plana.
3. Não sobrecarregue o veículo. Por favor tenha em atenção os limites de peso: Peso máximo total 60 Kg.
4. O recarregamento da bateria deverá ser efetuado por um adulto.
5. As crianças que conduzam este veículo deverão ser sempre supervisionadas por um adulto responsável.
6. Não recarregue o circuito do veículo ou os seus equipamentos elétricos anexos.
7. Não conduza na água ou sobre quaisquer outros fluidos.
8. Imobilize o veículo quando se aproximar de uma obstrução. Afaste-se e utilize o veículo noutra local.
9. Por favor recarregue imediatamente o veículo assim que este comece a movimentar-se de forma lenta, caso contrário o tempo de vida útil da bateria diminuirá.
10. Por favor recarregue a bateria totalmente antes de armazenar durante longos períodos de tempo. Posteriormente recarregue-a a cada 3 meses para prolongar o seu tempo de vida.
11. Não conduza na chuva.
12. Bateria, carregador, fios elétricos, tomada, invólucro e outras peças deverão ser verificadas periodicamente para a deteção de danos. Caso sejam detetados danos, não utilize o veículo até que estes sejam reparados.
13. O carregador da bateria utilizado com este brinquedo deverá ser examinado regularmente para detetar a presença de danos no fio, tomada, invólucro e outras peças. Na eventualidade de existirem danos, o brinquedo não deverá ser utilizado com o carregador até que os danos tenham sido reparados.
14. Este veículo não é adequado para crianças com idade inferior a 6 anos, devido à sua velocidade máxima.
15. O veículo deverá apenas ser utilizado com o carregador recomendado.
16. O carregador não é um brinquedo.
17. Limpe apenas com um pano húmido.
18. Verifique se os componentes estão em bom estado. Caso não estejam, repare-os ou substitua-os.
19. Deverá ser utilizado equipamento de proteção. Não pode ser utilizado no tráfego.
20. As pilhas gastas deverão ser removidas do brinquedo.
21. As pilhas recarregáveis deverão ser removidas do brinquedo antes de serem recarregadas.
22. Nunca use perto de veículos a motor, estradas, acessos rodoviários, becos, piscinas, encostas, degraus, caminhos de acesso, caminhos de acesso inclinados, autoestradas, estradas irregulares e quaisquer obstáculos no caminho.
23. As crianças devem usar sempre sapatos ao andarem.
24. Manter longe do fogo.

**Instruções de montagem****1. Montagem do Mastro: (Fig 1)**

Insira o mastro no orifício do mastro na parte traseira do veículo. Insira o mastro com alguma força até que esteja bem na unidade.

**Retire o assento: (Fig 2)**

Gire a trava do assento para a posição desbloqueada e levante o assento usando a indentação na frente do assento.

**Instale o assento: (Fig 2)**

Gire a trava do assento para a posição desbloqueada, encaixe o assento na carroçaria do veículo e, em seguida, coloque o assento deitado e pressione o assento até ele travar no lugar. Use uma moeda ou chave de fenda para girar a trava para a posição bloqueada.

**Carregue a bateria: (Fig 3)**

Por favor recarregue a bateria quando estiver fraca.

1. Assegure-se de que o veículo esteja parado e que o interruptor esteja desligado.

2. Desbloqueie e retire o assento.

3. Desligue o conector da bateria (A) do conector do motor.

4. Ligue o conector da bateria (A) ao conector do carregador de bateria (B) e conecte (B) à tomada de 120V.

**Nota:** Não use o veículo enquanto estiver conectado.

**Utilização Preparação: (Fig 4)**

**Nota:** Use equipamento de proteção, incluindo um capacete e acolchoamento, para evitar possíveis ferimentos.

**Instruções de condução: (Fig 5)**

Antes de andar no veículo, assegure-se de que o condutor esteja sentado. Pressione o pedal para avançar e se soltar Pressione o botão liga / desliga, segure bem as barras do manípulo e mantenha o ritmo lento e pare. Corpo equilibrado. Pressione o freio para ajustar a velocidade gradualmente, completamente para parar imediatamente.

**Para desviar:** Aumente sua velocidade, retire seu pé do pedal e incline-se para o lado da direção desejada.

Para girar: Enquanto estiver em movimento, incline o corpo para a direção desejada e pressione o guiador para o mesmo lado.

**AVISO:**

Para segurança do seu filho(a) por favor tenha em atenção o seguinte:

1. Montagem apenas por adultos.
2. As peças pequenas representam um perigo de asfixia; não são adequadas para crianças com idade inferior a 6 anos!
3. As crianças não deverão abrir a proteção da bateria.
4. Por favor mantenha os sacos de plásticos longe do alcance das crianças de maneira a evitar a asfixia.
5. É necessária supervisão permanente de um adulto.
6. O veículo não é adequado para crianças com idade inferior a 6 devido à sua velocidade máxima. Existem perigos adicionais relacionados com a utilização do brinquedo em áreas que não sejam zonas privadas.
7. O veículo deverá ser utilizado com precaução, dado que é necessária alguma perícia para evitar quedas ou colisões que possam provocar lesões ao utilizador ou terceiros.
8. Deverão ser dadas instruções às crianças sobre a utilização correta do veículo, em particular sobre a utilização do sistema de travagem.
9. Conduza em superfícies suaves e pavimentadas, longe de veículos e utilizadores de estradas.
10. Evite relevos na estrada, grelhas de esgoto e súbitas alterações da superfície.
11. Evite estradas e superfícies com água, areia, cascalho, terra, folhas e outros destroços.
12. O tempo húmido pode prejudicar a tração, travagem e visibilidade.
13. Não conduza à noite.
14. Evite velocidade excessiva em descidas com declives.
15. Tenha em atenção a presença de peões.
16. Verifique e fixe todos os cintos de segurança antes de cada condução. Não permita que 2 crianças ou mais conduzam ao mesmo tempo.
17. Não utilize o veículo se este apresentar algum dano.
18. Substitua imediatamente as peças desgastadas ou danificadas.

## **WARNHINWEIS:**

1. Recarregue a bateria durante 12 horas antes de utilizar este veículo pela primeira vez.
2. Ligue a bateria e os conetores do carregador, e depois ligue o carregador a uma tomada principal 100-240V AC.
3. Após 0,5-1 horas de utilização, por favor recarregue durante 8-12 horas, mas não exceda as 20 horas.
4. Se o veículo se mover mais lentamente do que o habitual, por favor recarregue imediatamente durante 8-12 horas.
5. Se não tiver utilizado o veículo durante algum tempo, por favor recarregue totalmente a bateria e recarregue a cada 3 meses, de maneira a aumentar o tempo de vida da mesma.
6. Se o carregador estiver quente (abaixo de 71° C) durante o recarregamento, tal é normal.
7. O conector do carregador não deverá ser colocado próximo de água pois poderá entrar em curto-circuito.
8. O veículo apenas deverá ser recarregado utilizando o carregador fornecido. Caso contrário, o veículo poderá ficar danificado.
9. Apenas adultos podem recarregar a bateria.
10. As pilhas não-recarregáveis não podem ser recarregadas.
11. Deverão ser apenas utilizadas pilhas iguais ou de tipo equivalente, tal como recomendado.
12. As pilhas deverão ser introduzidas com a polaridade correta.
13. As pilhas esgotadas deverão ser removidas do veículo.
14. Os terminais de fornecimento não podem ser alvo de um curto-circuito.
15. Não misture pilhas antigas e novas.



## **CUIDADO**

### **MANUTENÇÃO**

1. Antes da montagem, verifique se tem todas as peças. Caso faltem peças, por favor entre em contato com a sua loja local.
2. Após a montagem, inspecione todas as peças e assegure-se de que o veículo funciona corretamente.
3. Por favor limpe cuidadosamente o veículo esporadicamente e não destrua quaisquer peças.
4. De forma a manter a segurança do seu filho(a), por favor inspecione o veículo e faça periodicamente a manutenção do mesmo.

**IT**



## **Attenzione:**



## **AVVERTENZE:**

1. Il veicolo non deve essere utilizzato su strade, marciapiedi, pendenze o sabbia.
2. Il veicolo deve essere utilizzato solo su superfici pari.
3. Non sovraccaricare il veicolo. Siete pregati di prendere nota delle restrizioni sul peso: Peso totale massimo 60 kg.
4. Il caricamento della batteria deve essere effettuato da un adulto.
5. I bambini che utilizzano questo veicolo devono essere supervisionati in ogni momento da un adulto responsabile.
6. Non caricare il circuito del veicolo o i suoi componenti elettrici.
7. Non guidare nell'acqua o su altri liquidi.
8. Quando ci si avvicina a un ostacolo, spostarsi e guidare il veicolo da un'altra parte.
9. Caricare se il veicolo inizia a procedere lentamente, in caso contrario la durata della batteria si ridurrà.
10. Caricare completamente la batteria prima di riporre il veicolo per un lungo periodo di tempo, poi ricaricarla ogni 3 mesi per prolungarne la durata.
11. Non guidare sotto la pioggia.
12. La batteria, il caricatore, i fili elettrici, la spina, l'alloggiamento e le altre parti devono essere controllati periodicamente per verificare la presenza di eventuali danni. In caso di danno, non utilizzare fino alla sua riparazione.
13. Il caricatore utilizzato con questo giocattolo deve essere controllato regolarmente per verificare la possibile presenza di danni al cavo, alla spina, all'alloggiamento e ad altre parti. In caso di danni, il giocattolo non può essere utilizzato con questo caricatore fino alla riparazione del danno.
14. Questo veicolo non è adatto a bambini al di sotto dei 6 anni a causa della sua velocità massima.
15. Il veicolo deve essere utilizzato solamente con il caricatore raccomandato.
16. Il caricatore non è un giocattolo.
17. Pulire regolarmente con un panno umido.
18. Controllare che i componenti siano in buone condizioni. In caso contrario, ripararli o sostituirli.
19. È necessario indossare dispositivi protettivi e il veicolo non deve essere utilizzato in mezzo al traffico.
20. Le batterie scariche devono essere rimosse dal prodotto.
21. Le batterie ricaricabili devono essere rimosse dal giocattolo prima di essere ricaricate.
22. Non utilizzare mai vicino a veicoli a motore, vie, strade carrozzabili, vialetti, piscine, colline, passaggi pedonali, strade in pendenza, autostrade, strade irregolari e in presenza di ostacoli.
23. Non utilizzare il veicolo scalzi.
24. Mantenere lontano dal fuoco.



## **Istruzioni di montaggio**

### **1. Montaggio dell'asta della bandiera: (Fig. 1):**

Inserire l'asta nell'apposito foro sul retro del veicolo. Inserire l'asta con una certa forza fino a quando è saldamente nell'unità.



## **ISTRUZIONI DI MONTGGIO**

### **Rimuovere il sedile:(Fig. 2)**

Ruotare la chiusura del sedile fino alla posizione di sblocco e sollevare il sedile utilizzando la scanalatura davanti al sedile.

### **Installare il sedile: (Fig. 2)**

Ruotare la chiusura del sedile fino alla posizione di sblocco, far scivolare il sedile in posizione sulla carrozzeria del veicolo, poi appoggiare il sedile e premerlo fino a quando non si blocca in posizione. Usare una moneta o un cacciavite piatto per girare la chiusura in posizione di blocco.

### **Cambiare la batteria: (Fig. 3)**

Cambiare la batteria quando sta per esaurirsi.

1. Assicurarsi che il veicolo sia fermo e spento.
2. Sbloccare e rimuovere il sedile.
3. Staccare il connettore della batteria (A) dal connettore del motore.
4. Connettere il connettore della batteria (A) al connettore del caricatore della batteria (B) e collegarlo (B) in una presa da 120V.

**NB:** Non utilizzare il veicolo durante la carica.

### **l'utilizzo Preparazione: (Fig. 4)**

**NB:** Indossare equipaggiamento di protezione, inclusi un casco e imbottiture per evitare ferite.

### **Istruzioni di guida: (Fig. 5)**

Prima di guidare il veicolo, assicurarsi che il conducente sia seduto. Premere il pedale per avanzare e rilasciarlo, Premere il pulsante di alimentazione, impugnare saldamente il manubrio e mantenere il proprio equilibrio mentre si rallenta e ci si ferma. Bilanciare il corpo.

Premere il freno gradualmente per rallentare; premerlo completamente per fermarsi del tutto.

**Per derapare:** Aumentare la velocità, poi togliere il piede dal pedale e piegarsi sul lato della direzione desiderata.

**Per girare:** Mentre si è in movimento, inclinare il corpo nella direzione desiderata e girare il manubrio dalla stessa parte.



## **AVVERTENZE:**

Per la sicurezza del vostro bambino, siete pregati di notare che:

1. Assemblaggio solo da parte di adulti!
2. Rischio di soffocamento con le parti piccole: non è un giocattolo adatto a bambini al di sotto dei 6 anni!
3. I bambini non devono aprire la protezione della batteria.
4. I sacchetti in plastica devono essere tenuti lontani dai bambini per impedirne il soffocamento.
5. In ogni momento è richiesta la supervisione di un adulto.
6. Questo veicolo non è adatto a bambini al di sotto dei 6 anni a causa della sua velocità massima. Esistono ulteriori rischi derivanti dall'utilizzo del giocattolo in zone diverse dai terreni privati.
7. Il veicolo deve essere utilizzato con attenzione e viene richiesta la capacità di evitare cadute o collisioni che possono causare danni al passeggero e a terze persone.
8. Il bambino deve essere istruito sul corretto utilizzo del veicolo, in particolar modo sull'utilizzo del sistema di frenata.
9. Guidare su superfici lisce e pavimentate, lontano da veicoli e altri mezzi da strada.
10. Evitare urti bruschi, grate di drenaggio e cambi improvvisi di superfici.
11. Evitare strade e superfici con acqua, sabbia, ghiaia, sporco, foglie e altri detriti.
12. Il tempo umido può compromettere la trazione, la frenata e la visibilità.
13. Non guidare di notte.
14. Evitare una velocità eccessiva in discesa.
15. Fare attenzione ai pedoni.
16. Controllare e fissare le cinture di sicurezza prima di ogni utilizzo, non permettere a 2 o più bambini di guidare contemporaneamente.
17. Non utilizzare il veicolo se presenta dei danni.
18. Sostituire immediatamente le parti usurate o rotte.



## **AVVERTENZE:**

1. Caricare la batteria per 12 ore prima di utilizzare questo veicolo per la prima volta.
2. Collegare i connettori di batteria e caricatore, poi inserire il caricatore in una presa da 100-240 V AC.
3. Dopo 0,5-1 ora di utilizzo, ricaricare per 8-12 ore. Non superare le 20 ore di ricarica.
4. Se il veicolo si muove più lentamente del normale, ricaricare immediatamente per 8-12 ore.
5. Se non avete utilizzato il veicolo per un certo periodo di tempo, ricaricare completamente la batteria e ricaricarla ogni 3 mesi per estenderne la vita utile.
6. È normale un riscaldamento (fino a 71°C) del caricatore durante la ricarica.
7. Il connettore del caricatore non deve essere posizionato vicino all'acqua, altrimenti si rischia un cortocircuito.
8. Il veicolo deve essere ricaricato solo con il caricatore fornito, in caso contrario potrebbe danneggiarsi.
9. Solo gli adulti possono ricaricare la batteria.
10. Le batterie non ricaricabili non possono essere ricaricate.
11. Si raccomanda di utilizzare solo batterie dello stesso tipo o di tipo equivalente.
12. Le batterie devono essere inserite secondo la polarità corretta.
13. Le batterie scariche devono essere rimosse dal prodotto.
14. I terminali di alimentazione non possono essere cortocircuitati.
15. Non utilizzare insieme batterie nuove e vecchie.



## **Manutenzione**

### **MANUTENZIONE**

1. Prima dell'assemblaggio, assicurarsi che siano presenti tutti i componenti, in caso mancasse qualcosa contattare il proprio rivenditore locale.
2. Una volta assemblato, ispezionare tutti i componenti e assicurarsi che il veicolo funzioni correttamente.
3. Occasionalmente pulire il prodotto facendo molta attenzione a non rompere nessun componente.
4. Per garantire la sicurezza del vostro bambino, ispezionare e revisionare il veicolo periodicamente.

**Uwaga****⚠ OSTRZEŻENIE:**

- Pojazdu nie wolno używać na drogach, chodnikach, skarpach lub piasku.
- Pojazd powinien być używany na płaskiej powierzchni.
- Nie przeciążaj pojazdu. Proszę wziąć pod uwagę ograniczenia ciężaru: Maksymalny ciężar całkowity 60 kg.
- Ładowanie baterii musi być przeprowadzane przez osobę dorosłą.
- Dzieci jeżdżące tym pojazdem powinny przez cały czas być nadzorowane przez odpowiedzialną osobę dorosłą.
- Nie należy ładować obwodu pojazdu lub podłączonych do niego urządzeń elektrycznych.
- Nie należy jeździć pojazdem po wodzie ani żadnych innych płynach.
- Zatrzymaj się przy zbliżeniu się do przeszkody, zawróć i skorzystaj z pojazdu w innym miejscu.
- Pojazd należy szybko naładować, gdy zacznie jeździć powoli, w przeciwnym razie żywotność baterii będzie się zmniejszać.
- Całkowicie naładuj baterię przed dłuższym magazynowaniem, a następnie ładuj ją co 3 miesiące, aby przedłużyć żywotność baterii.
- Nie należy jeździć w deszczu.
- Bateria, ładowarka, przewód elektryczny, wtyczka, obudowa i inne części powinny być okresowo sprawdzane pod kątem uszkodzeń, jeśli zostaną znalezione uszkodzenia, należy zaprzestać ich używania do czasu ich naprawienia.
- Ładowarkę używaną wraz z zabawką należy regularnie sprawdzać pod kątem uszkodzenia sznura, wtyczki, obudowy i innych części a w przypadku takiego uszkodzenia zabawka nie może być używana z tą ładowarką do czasu naprawienia uszkodzenia.
- Ta zabawka jest nieodpowiednia dla dzieci poniżej 6 lat ze względu na swoją prędkość maksymalną.
- Pojazd ten może być używany tylko z zalecaną ładowarką.
- Ładowarka nie jest zabawką.
- Pojazd należy czyścić tylko wilgotną szmatką.
- Sprawdź, czy elementy są w dobrym stanie, jeśli nie, napraw je lub wymień.
- Należy nosić sprzęt ochronny, pojazd nie może być używany w ruchu drogowym.
- Wyczerpane baterie należy wyjąć z pojazdu.
- Baterie ładowalne należy wyjąć z pojazdu przed naładowaniem.
- Nie używaj pojazdu w pobliżu innych pojazdów silnikowych, ulic, jezdní, alejek, basenów, wzniesień, schodów, podjazdów, nachylnych podjazdów, autostrad, nierównych dróg i jakichkolwiek przeszkód na drodze.
- Dzieci powinny zawsze nosić obuwie podczas jazdy.
- Przechowywać z dala od ognia.

**Instrukcje montażu****1. Zespół masztu flagowego: (Rys.1)**

Włóż maszt flagowy w otwór masztu z tyłu pojazdu. Wstaw maszt flagowy, używając pewnej siły, aż zostanie solidnie wstawiony do pojazdu.

**Wymontuj siedzenie: (Rys.2)**

Obróć zamek siedzenia do odblokowanej pozycji i podnieś siedzenie, używając wgnębienia na przedniej części siedziska.

**Zainstaluj siedzenie: (Rys.2)**

Obróć zamek siedzenia do odblokowanej pozycji, wsuń siedzenie na miejsce w pojeździe, następnie połóż siedzenie na płasko i przyciśnij je, aż usłyszysz kliknięcie. Użyj monety lub płaskiego śrubokręta, aby obrócić zamek do zablokowanej pozycji.

**Ładowanie baterii: (Rys.3)**

Pamiętaj o naładowaniu baterii, kiedy poziom energii jest niski.

- Upewnij się, że pojazd jest zatrzymany, a przełącznik zasilania wyłączony.
- Odblokuj i zdejmij fotel.
- Odłącz złącze akumulatora (A) od złącza silnika.
- Podłącz złącze akumulatora (A) do gniazda ładowarki (B) podłącz (B) do gniazda 120V.

**Uwaga:** Nie korzystaj z pojazdu, gdy jest on podłączony.

**Przygotowanie: (Rys.4)**

**Uwaga:** Pamiętaj o ubraniu stroju ochronnego z dodatkową warstwą wyściółki oraz kasku, aby uniknąć możliwego zranienia.

**Wskazówki dotyczące prowadzenia pojazdu: (Rys.5)**

Przed rozpoczęciem jazdy, należy upewnić się, czy kierowca zapisał pasy. Naciśnij na pedał, aby ruszyć do przodu, krótko naciśnij przycisk zasilania, kierownicę należy trzymać mocno i nie puszczać aż do zwolnienia i całkowitego zatrzymania się. Ciało powinno być w równowadze.

Naciśnij lekko na hamulec, aby płynnie regulować prędkość, całkowicie, aby natychmiast zatrzymać pojazd.

**Drifting:** Zwiększ prędkość, a następnie zdejmij nogę z pedału i pochyl się w pożądanym kierunku.

Obracanie się: Podczas ruchu, przechyl swoje ciało w pożądanym kierunku i przyciśnij rączkę kierownicy na tej samej stronie.

**⚠ OSTRZEŻENIE:**

Ze względów bezpieczeństwa swojego dziecka należy zwrócić uwagę na następujące kwestie:

- Montaż powinien być przeprowadzany tylko przez dorosłych.
- Małe części stwarzają ryzyko zadławienia; nie są odpowiednie dla dzieci poniżej 6 roku życia!
- Dzieci nie mogą otwierać osłony baterii.
- Plastikowe torby należy trzymać z dala od dzieci, aby uniknąć uduszenia.
- Wymagany jest stały nadzór osoby dorosłej.
- Ten pojazd jest nieodpowiedni dla dzieci poniżej 6 lat ze względu na maksymalną prędkość, jaką osiąga; istnieją dodatkowe zagrożenia związane z używaniem zabawki na obszarach innych niż tereny prywatne.
- Zabawka musi być używana z ostrożnością. Trzeba bowiem osiągnąć umiejętność unikania upadków lub kolizji, które mogą spowodować obrażenia użytkownika i osób trzecich.
- Dzieckonależy pouczyć odnośnie do prawidłowego korzystania z pojazdu, a szczególnie z układu hamulcowego.
- Jeździć po gładkich, utwardzonych nawierzchniach z dala od pojazdów i innych użytkowników dróg.
- Unikać ostrych wstrząsów, kratek ściekowych i nagłych zmian powierzchni.
- Unikać ulic i powierzchni pokrytych wodą, piaskiem, żwirem, śmieciami, liśćmi i innymi odpadami.
- Wilgoć może pogorszyć przyczepność, hamowanie i widoczność.
- Nie prowadzić pojazdu w nocy.
- Unikać nadmiernej prędkości podczas jazdy zjazdowej.
- Uważać na pieszych.
- Przed każdą jazdą sprawdzić i zabezpieczyć wszystkie elementy mocujące, nie pozwalać dwóm lub więcej dzieciom jeździć pojazdem w tym samym czasie.
- Nie używać pojazdu, jeśli ma jakiegokolwiek uszkodzenia.
- Wymień natychmiast zużyte lub uszkodzone części.

## OSTRZEŻENIE:

1. Przed pierwszym użyciem pojazdu baterię należy ładować przez 12 godzin.
2. Podłącz baterię i złącza ładowarki, a następnie podłącz ładowarkę do gniazda sieciowego 100-240 V AC.
3. Po 0,5-1 godzinach użytkowania należy ładować baterię przez 8-12 godzin, ale nie przekraczać 20 godzin.
4. Jeśli pojazd porusza się wolniej niż zwykle, należy go natychmiast podłączyć do ładowania na 8-12 godzin.
5. Jeśli pojazd nie będzie używany przez dłuższy czas, należy całkowicie naładować baterię i ładować go co 3 miesiące, aby przedłużyć jej żywotność.
6. Jeśli ładowarka jest gorąca (ale poniżej 71°C) podczas ładowania, jest to normalne.
7. Złącze ładowarki nie może znajdować się w pobliżu wody, gdyż może to spowodować zwarcie.
8. Pojazd można ładować tylko za pomocą dostarczonej wraz z pojazdem ładowarki, w przeciwnym razie pojazd może ulec uszkodzeniu.
9. Tylko dorośli mogą ładować baterię.
10. Nie można ładować baterii nieładownych.
11. Stosuj wyłącznie baterie tego samego typu lub równoważnego, co zalecane.
12. Baterie należy wkładać z odpowiednią polaryzacją.
13. Uszkodzone baterie należy usunąć z pojazdu.
14. Zaciski zasilania nie mogą być zwarte.
15. Nie mieszać starych i nowych baterii.



## UTRZYMANIE

### KONSERWACJA

1. Przed montażem sprawdź, czy posiadasz wszystkie części, jeśli brakuje którejś, skontaktuj się z lokalnym sklepem.
2. Po zmontowaniu pojazdu, należy sprawdzić wszystkie części i upewnić się, że pojazd działa prawidłowo.
3. Należy starannie czyścić produkt od czasu do czasu i nie niszczyć żadnych części.
4. Aby zapewnić dziecku bezpieczeństwo, należy okresowo sprawdzać i konserwować pojazd.

NL



## Opgelet

### WAARSCHUWING:

1. Voertuig mag niet worden gebruikt op wegen, stoepen, hellingen of zand.
2. Het voertuig moet op een vlakke ondergrond worden gebruikt.
3. Overbelast het voertuig niet. Let op de gewichtsbepalingen: Maximaal totaalgewicht 60 Kg.
4. De batterij moet door een volwassene worden opgeladen.
5. Kinderen die met dit voertuig rijden, moeten te allen tijde onder toezicht staan van een volwassene.
6. Verander het circuit van het voertuig of de elektrische uitrusting niet.
7. Rij niet in water of andere vloeistoffen.
8. Stop bij het naderen van een obstakel, draai weg en verander het voertuig van richting.
9. Laad het voertuig op als het langzaam rijdt, anders wordt de levensduur van de batterij verkort.
10. Laad de batterij volledig op voordat u deze voor langere tijd opbergt, en laad ze vervolgens elke 3 maanden opnieuw op om de levensduur van de batterij te verlengen.
11. Rij niet in de regen.
12. Batterij, lader, elektriciteitsdraad, stekker, behuizing en andere onderdelen moeten periodiek worden gecontroleerd op schade en mogen niet langer gebruikt tot wanneer de schade is hersteld.
13. De batterijlader die met het speelgoed wordt gebruikt, moet regelmatig worden onderzocht op schade aan het snoer, de stekker, de behuizing en andere onderdelen en, in geval van dergelijke schade, mag het speelgoed niet met deze batterijlader worden gebruikt totdat de schade is hersteld.
14. Dit voertuig is vanwege de maximale snelheid niet geschikt voor kinderen jonger dan 6 jaar.
15. Het voertuig mag alleen worden gebruikt met de aanbevolen lader.
16. De lader is geen speelgoed.
17. Reinig alleen met een vochtige doek.
18. Controleer of de onderdelen in goede staat zijn, zo niet, moeten ze gerepareerd of vervangen worden.
19. Er moet beschermende uitrusting worden gedragen. Dit voertuig is niet geschikt voor gebruik in het verkeer.
20. Zwakke of lege batterijen moeten uit het speelgoed worden verwijderd.
21. Oplaadbare batterijen moeten uit het speelgoed worden verwijderd voordat ze worden opgeladen.
22. Gebruik nooit motorvoertuigen, straten, rijwegen, stegen, zwembaden, heuvels, trappen van een oprit, opritten met een helling, autosnelwegen, een onefmogelijke obstakels op een pad.
23. Kinderen dienen tijdens het rijden altijd schoenen te dragen.
24. Uit de buurt van vuur houden.



## Montagehandleiding

### 1. Assemblage van de vlaggenstok: (Afb. 1)

Schuif de vlaggenstok in het gat voor de vlaggenstok aan de achterkant van het voertuig. Gebruik wat kracht om de vlaggenstok te bevestigen totdat deze stevig vastzit.



## GEBRUIKSAANWIJZING

### Verwijder de zitting: (Afb. 2)

Schuif het stoelslot in de open positie en til de zitting op met gebruik van de inkeping aan de voorkant van de zitting.

### Installeer de zitting: (Afb. 2)

Schuif het stoelslot in de open positie, schuif de zitting op zijn plaats op de carrosserie van het voertuig, leg dan de zitting plat en druk de zitting neer totdat het op de juiste plaats vastklikt. Gebruik een munt of een gewone schroevendraaier om het slot in de gesloten positie te draaien.

### Opladen van de accu: (Afb. 3)

U moet de accu opladen als deze ver leeg is.

1. Let erop dat het voertuig stilstaat en de stroomschakelaar is uitgeschakeld.
2. Ontgrendel en verwijder de zitting.
3. Koppel het accu verbindingsstuk (A) los van het motor verbindingsstuk.
4. Koppel het accu verbindingsstuk (A) aan het verbindingsstuk (B) van de accu oplader en sluit (B) aan op een 120V stopcontact.

**Opmerking:** Gebruik het voertuig niet terwijl het aangesloten is.

### Instructies voor installatie en gebruik Voorbereiding: (Afb. 4)

**Opmerking:** Draag beschermende middelen inclusief een helm en opvulling om eventueel letsel te voorkomen.

### Rij instructies : (Afb. 5)

Voordat met het voertuig gereden wordt, moet u erop letten dat de berijder zit. Druk met de voet het pedaal in om vooruit te gaan en laat dan los. Druk de startknop in, houd het stuur stevig vast en houd uw lichaam in balans om vaart te verminderen en te stoppen. Lichaam in balans. Trap op de rem om de snelheid geleidelijk te verminderen, en geheel om onmiddellijk te stoppen.

**Om te slippen:** Verhoog de snelheid, neem dan de voet van het pedaal en leun naar de zijde van de gewenste richting. Om rond te tollen: Terwijl u in beweging bent leunt u met het lichaam in de gewenste richting en drukt u op het stuur aan dezelfde zijde.



## WAARSCHUWING:

Voor de veiligheid van uw kind, let op het volgende:

1. Alleen volwassenen mogen het voertuig monteren.
2. Kleine onderdelen hebben verstikkingsgevaar; ze zijn niet geschikt voor kinderen jonger dan 6 jaar!
3. Kinderen mogen de batterijbeschermer niet openen.
4. Houd plastic zakken uit de buurt van kinderen om verstikking te voorkomen.
5. Toezicht door volwassenen is te allen tijde vereist.
6. Dit voertuig is niet geschikt voor kinderen onder de 6 jaar vanwege de maximale snelheid. Er zijn ook extra gevaren voor het gebruik van het speelgoed in andere gebieden dan op privéterreinen.
7. Het voertuig met voorzichtigheid gebruiken, aangezien vaardigheid vereist is om vallen of botsingen te voorkomen die letsels kunnen berokkenen aan de gebruiker en derden.
8. Het kind moet instructie krijgen over het juiste gebruik van het voertuig, met name voor het gebruik van het remsysteem.
9. Rij op gladde, verharde oppervlakken uit de buurt van voertuigen en andere weggebruikers.
10. Vermijd scherpe hobbels, afvoerroosters en plotselinge oppervlaktewijzigingen.
11. Vermijd straten en oppervlakken met water, zand, grind, vuil, bladeren en ander afval.
12. Nat weer kan de tractie, het remmen en het zicht belemmeren.
13. Rij niet 's nachts.
14. Vermijd overmatige snelheid geassocieerd met ritjes bergaf.
15. Pas op voor voetgangers.
16. Controleer en verzeker alle bevestigingen vóór elke rit, laat niet toe dat 2 of meer kinderen tegelijkertijd rijden.
17. Gebruik het voertuig niet als het beschadigd is.
18. Vervang versleten of kapotte onderdelen onmiddellijk.



## WAARSCHUWING:

1. De batterij moet 12 uur opladen voordat het voertuig voor de eerste keer wordt gebruikt.
2. Verbind de batterij- en laderaansluitingen en steek vervolgens de lader in een stopcontact van 100-240 V AC.
3. Na 0,5-1 uur gebruik, opladen gedurende 8-12 uur maar niet langer dan 20 uur.
4. Als het voertuig langzamer beweegt dan gebruikelijk, laad het dan onmiddellijk 8-12 uur op.
5. Als het voertuig geruime tijd niet zal worden gebruikt, laadt u de batterij volledig op en vervolgens elke 3 maanden om de levensduur van de batterij te verlengen.
6. Het is normaal dat de lader tijdens het opladen heet is (onder 71 °C).
7. De stekker van de lader mag niet in de buurt van water worden geplaatst want dit kan kortsluiting veroorzaken.
8. Het voertuig mag alleen worden opgeladen met de meegeleverde lader, anders kan het voertuig worden beschadigd.
9. Alleen volwassenen mogen de batterij opladen.
10. Niet-oplaadbare batterijen mogen niet worden opgeladen.
11. Alleen batterijen van hetzelfde of een gelijkwaardig type als aanbevolen dienen te worden gebruikt.
12. Batterijen moeten met de juiste polariteit worden geplaatst.
13. Lege batterijen moeten uit het voertuig worden verwijderd.
14. De voedingsklemmen mogen niet worden kortgesloten.
15. Gebruik geen oude en nieuwe batterijen samen.



## ZORG

### ONDERHOUD

1. Controleer voor de montage of alle onderdelen aanwezig zijn en neem contact op met uw plaatselijke winkel als er onderdelen ontbreken.
2. Controleer na montage alle onderdelen en zorg ervoor dat het voertuig goed werkt.
3. Reinig het voorzichtig van tijd tot tijd en vernietig geen onderdelen.
4. Om uw kind veilig te houden, dient u het voertuig regelmatig te inspecteren en onderhouden.





## УВАГА

## ⚠ ПОПЕРЕДЖЕННЯ:

1. Транспортний засіб не можна використовувати на дорогах, тротуарах, схилах або піску.
2. Транспортний засіб необхідно використовувати на рівній поверхні.
3. Не перевантажуйте транспортний засіб. Зверніть увагу на вагові обмеження. Максимальний загальна вага становить 35 кг.
4. Зарядка акумулятора повинна виконуватися дорослим.
5. Діти, які користуються цим транспортним засобом, повинні постійно перебувати під наглядом відповідального дорослого.
6. Не заряджайте ланцюг транспортного засобу або приєднане до нього електричне обладнання.
7. Не використовуйте для їзди по воді або по поверхні інших рідин.
8. Зупиніться при наближенні до перешкоди, розверніться і використовуйте транспортний засіб в іншому місці.
9. Необхідно зарядити, як тільки машина починає їхати повільно, в іншому випадку термін служби акумулятора скоротиться.
10. Спробуйте повністю зарядити перед зберіганням протягом тривалого періоду часу, а потім заряджайте його кожні 3 місяці, щоб продовжити термін служби акумулятора.
11. Не катайтеся під дощем.
12. Необхідно періодично перевіряти акумулятор, зарядний пристрій, електричні дроти, вилку, корпус та інші деталі на предмет пошкоджень. У разі наявності пошкоджень припиніть використання до виконання ремонту.
13. Зарядний пристрій необхідно регулярно перевіряти на предмет пошкоджень шнура, вилки і інших деталей. У разі виявлення пошкодження, необхідно припинити використання іграшки з цим зарядним пристроєм до тих пір, поки пошкодження не буде усунуто.
14. Даний транспортний засіб не підходить для дітей молодше 6 років з огляду на його максимальну швидкість.
15. Транспортний засіб необхідно використовувати тільки з рекомендованим зарядним пристроєм.
16. Зарядний пристрій - це не іграшка.
17. Очищати тільки вологою тканиною.
18. Переконайтеся, що деталі в справному стані, в іншому випадку зверніться в сервісний центр представника бренду в Україні.
19. Необхідно використовувати захисне обладнання. Заборонено використовувати на проїжджій частині.
20. Використані акумулятори необхідно вилучити з іграшки.
21. Акумулятори повинні бути видалені з іграшки перед зарядкою.
22. Ніколи не використовуйте поблизу автомашин, вулиць, доріг, провулків, басейнів, пагорбів, під'їзних шляхів, похилих під'їзних шляхів, автомобільних доріг, нерівної дороги і будь-яких перешкод на шляху.
23. Діти завжди повинні кататися у взутті.
24. Берегти від вогню.



## Інструкції по збірці

## 1. Збірка флагштока (мал. 1)

Вставте флагшток в отвір для флагштока в задній частині машини. Прикладіть певних зусиль, вставляючи флагшток, поки він не буде надійно триматися на місці.

Як прибрати сидіння: (мал. 2)

Поверніть замок сидіння, щоб зняти фіксацію положення, потім підніміть сидіння, використовуючи поглиблення в передній частині сидіння.

Як встановити сидіння: (мал. 2)

Поверніть замок сидіння, щоб зняти фіксацію положення, вставте сидіння на місце в корпус машини, потім помістіть сидіння в площині машини і натисніть на нього, поки воно не зафіксується. Використовуйте ребро монети або плоску викрутку, щоб повернути замок в положення фіксації.

Як зарядити акумулятор: (мал. 3)

Будь ласка, заряджайте акумулятор при низькому заряді.

1. Переконайтеся, що машина зупинена і перемикач живлення знаходиться в вимкнутому положенні.
2. Зніміть фіксацію сидіння і витягніть його.
3. Вимкніть конектор акумулятора (А) від конектора двигуна.
4. Підключіть конектор акумулятора (А) до конектора зарядного пристрою акумулятора (В) і підключіть (В) до мережі 120В.

Примітка: Ніколи не користуйтеся інструментом, коли вона підключена до мережі.

Інструкції з підготовки: (мал. 4)

Примітка: Використовуйте захисне спорядження, включаючи шолом і захисні підкладки щоб уникнути можливих травм.

Інструкції по керуванню (мал. 5)

Перед початком руху переконайтеся, що водій знаходиться на своєму місці. Натисніть ножну педаль, щоб рухатися вперед, і відпустіть. Натисніть кнопку включення живлення, міцно візьміться за рукоятки і утримуйте, щоб сповільнитися і зупинитися. Тіло в рівновазі.

Натисніть на гальмо, щоб поступово відрегулювати швидкість, і продовжуйте, щоб повністю зупинитися.

Для дрифту: Збільште швидкість, потім приберіть ногу з педалі і нахиліться в бік бажаного заносу.

Для обертання: Під час руху нахиліться в бажаному напрямку і натисніть на рукоятку в тому ж напрямку.

## ⚠ ПОПЕРЕДЖЕННЯ:

З метою безпеки ваших дітей зверніть увагу на наступне:

1. Складання повинен виконувати тільки дорослий.
2. Дрібні деталі становлять небезпеку удушення; вони не призначені для дітей молодше 6 років!
3. Діти не повинні знімати захисний корпус акумулятора.
4. Зберігайте пластикові пакети далеко від дітей, щоб уникнути удушення.
5. Постійно потрібен нагляд з боку дорослого.
6. Даний транспортний засіб не підходить для дітей молодше 6 років з огляду на його максимальну швидкість. Є додаткові ризики при використанні іграшки в місцях, відмінних від приватних ділянок.
7. Транспортний засіб повинен використовуватися обережно, так як потрібне вміння уникати падіння або зіткнення, які можуть призвести до травм користувача та третіх осіб.
8. Необхідно проінструктувати дитину про правильне використання транспортного засобу та гальмівної системи, зокрема.
9. Використовувати для катання по рівних, твердих поверхнях далеко від транспортних засобів та інших учасників дорожнього руху.
10. Уникайте різких ударів, дренажних решіток і різких змін поверхні.
11. Уникайте вулиць і поверхонь з водою, піском, гравієм, брудом, листям та іншим сміттям.
12. Волога погода може погіршити зчеплення, гальмування і видимість.
13. Не використовуйте для катання в темний час доби.
14. Уникайте надмірної швидкості, пов'язаної зі спусками.
15. Стежте за наявністю пішоходів.
16. Перевіряйте і закріплюйте всі кріпильні деталі перед кожною поїздкою, не дозволяйте одночасно їздити 2 і більше дітям.
17. Не використовуйте транспортний засіб, якщо на ньому є які-небудь ушкодження.
18. Відразу ж замініть зношені або пошкоджені деталі.

## ПОПЕРЕДЖЕННЯ:

1. Необхідно зарядити акумулятор протягом 12 годин перед першим використанням транспортного засобу.
2. З'єднайте роз'єми акумулятора і зарядного пристрою, перш ніж підключати зарядний пристрій до розетки 100-240 В змінного струму.
3. Після 0,5-1 годин використання заряджайте транспортний засіб протягом 8-12 годин, але не більше 20 годин.
4. Якщо транспортний засіб рухається повільніше, ніж зазвичай, негайно поставте акумулятор на зарядку протягом 8-12 годин.
5. Якщо ви не використовували транспортний засіб протягом деякого часу, то зробіть повну зарядку акумулятор і заряджайте його один раз в 3 місяці, щоб продовжити термін служби акумулятора.
6. Якщо під час зарядки зарядний пристрій нагрівається (не вище 71 ° C), це нормально.
7. Роз'єм зарядного пристрою не повинен розташовуватися поруч з водою, інакше може статися коротке замикання.
8. Транспортний засіб необхідно заряджати за допомогою зарядного пристрою, що поставляється в комплекті, в іншому випадку транспортний засіб може бути пошкоджено.
9. Тільки дорослий може заряджати акумулятор.
10. Батареї не акумуляторного типу не повинні піддаватися зарядці.
11. Використовуються тільки батареї того ж або еквівалентного типу, що й рекомендовані.
12. Батареї повинні бути вставлені з дотриманням правильної полярності.
13. Пошкоджені акумулятори необхідно вилучити з транспортного засобу.
14. Не допускайте короткого замикання клем.
15. Не використовуйте одночасно старі та нові акумулятори.



## Догляд

1. Перед складанням переконайтеся, що у вас є всі деталі, якщо чогось не вистачає, зв'яжіться з місцевим магазином.
2. При складанні перевірте всі деталі і переконайтеся, що транспортний засіб працює належним чином.
3. Час від часу ретельно очищайте виріб, не руйнуючи його деталей.
4. Для того, щоб ваша дитина була в безпеці, періодично оглядайте і обслуговуйте транспортний засіб.

TR



## Dikkat

### UYARI:

1. Araç, yollarda, kaldırımlarda, eğimli arazilerde veya kumda kullanılmamalıdır.
2. Araç düz bir zeminde kullanılmalıdır.
3. Araca aşırı yüklemeyin. Lütfen kilo sınırlamalarına dikkat edin: Araç maksimum 60 kg taşıyabilir.
4. Akü bir yetişkin tarafından şarj edilmelidir.
5. Bu aracı süren çocuklar sorumlu bir yetişkin tarafından her zaman gözetlenmelidir.
6. Aracın elektrik devresini veya elektrik ekipmanını şarj etmeyin.
7. Suda veya başka herhangi bir sıvıda sürmeyin.
8. Bir engelle yaklaşırken durun, geri dönün ve aracı başka bir yerde kullanın.
9. Lütfen araç yavaş çalışırken şarj edin, aksi takdirde akünün kullanım ömrü azalır.
10. Aracı uzun süre için depolamadan önce, aküyü tamamen şarj edin ve akünün kullanım ömrünü uzatmak için her 3 ayda bir tekrar şarj edin.
11. Yağmurlu havada kullanmayın.
12. Akü, şarj cihazı, elektrik teli, fiş, muhafaza ve diğer parçaların hasar görüp görmediğini düzenli olarak kontrol edin, hasar bulursanız onarıncaya kadar aracı kullanmayın.
13. Kablo, fiş, muhafaza veya diğer parçaların hasar görüp görmediğine bakmak için oyuncakla beraber kullanılan şarj cihazını düzenli olarak kontrol edin, bu tür bir hasar olması halinde oyuncak, hasar giderilene kadar bu şarj cihazı ile kullanılmamalıdır.
14. Maksimum hızından dolayı araç, 6 yaşın altındaki çocuklar için uygun değildir.
15. Araç yalnızca tavsiye edilen şarj cihazı ile kullanılmalıdır.
16. Şarj cihazı oyuncak değildir.
17. Yalnızca nemli bir bezle temizleyin.
18. Bileşenlerin iyi durumda olduğunu kontrol edin, değilse bunları onarın veya değiştirin.
19. Koruyucu giysiler giyilmelidir ve trafikte kullanılmamalıdır.
20. Bitmiş aküler oyuncaktan çıkarılmalıdır.
21. Yeniden şarj edilebilir aküler şarj edilmeden önce oyuncaktan çıkarılmalıdır.
22. Motorlu araçları sokaklarda, taşıt yollarında, ara sokaklarda, yüzme havuzlarında, tepelerde, taşlı araba yollarında, yokuşlu araba yollarında, otoyollarda, kasisli ve engebeli yollarda asla kullanmayın.
23. Sürüş sırasında çocuklar mutlaka ayakkabı giymelidir.
24. Ateşten uzak tutun.



## Montaj talimatları

### 1. Bayrak Direğinin Kurulumu:(Şekil 1)

Bayrak direğini aracın arkasında bulunan bayrak direği deliğine yerleştirin. Bayrak direğini, yerine sağlam bir şekilde oturana kadar bir kuvvetle itin.



## KULLANMA TALİMATLARI

### Koltuğun Çıkarılması:(Şekil 2)

Koltuk kilidini çevirerek açık konuma getirin ve koltuğun önündeki giritiği kullanarak koltuğu yukarı kaldırın.

### Koltuğu Yerleştirilmesi:(Şekil 2)

Koltuk kilidini açık konuma getirin, koltuğu araç gövdesindeki yerine doğru kaydırın, ardından koltuğu düz olarak yatırın ve koltuk yerine oturuncaya kadar aşağı doğru bastırın. Vozuk para veya düz tornavida kullanarak koltuğu kilitleyin.

### Akünün Değişimi: (Şekil 3)

Pil azaldığında lütfen şarj edin.

1. Aracın durduğundan ve güç anahtarının kapalı konumda olduğundan emin olun.
2. Kilidi açın ve koltuğu çıkarın.
3. Akü konnektörünü(A) motor konnektöründen çıkarın.
4. Akü konnektörünü (A) akü şarj cihazı konnektörüne (B) ve (B)'yi 120V prize bağlayın.

**Not:** Aracı fişe takılıyken kullanmayın.

### Kullanım Talimatları Hazırlık: (Şekil 4)

**Not:** Olası yaralanmaları önlemek için kask ve destek gibi koruyucu ekipman kullanın.

### Sürüş Talimatları: (Şekil 5)

Aracı sürmeden önce, sürücünün oturduğundan emin olun. İleri gitmek ve serbest bırakmak için ayak pedalına basın ve ayağınızı çekin. Güç butonuna basın tutma çubuklarını sıkıca tutun ve vücunuzu dengede tutarak yavaşlayın ve durun. Vücut dengede. Giderek yavaşlamak için kademeli olarak, anında durmak için fren pedalına sert basın.

**Kaydırma:** Hızınızı artırın, ayağınızı pedaldan çekin ve dönmek istediğiniz tarafa doğru yatın.

**Dönme:** İlerlerken istediğiniz yöne doğru eğilin ve aynı yöne doğru gidonu aşağı doğru.



## UYARI

Çocuğunuzun güvenliği için lütfen şu hususlara dikkat edin:

1. Montaj yalnızca bir yetişkin tarafından yapılmalıdır.
2. Küçük parçalar nefes borusunu tıkayabilir; 6 yaşın altındaki çocuklar için uygun değildir!
3. Çocuklar akü koruyucuyu açmamalıdır.
4. Boğulma tehlikesi içerdiğinden lütfen plastik torbaları çocuklardan uzak tutun.
5. Her zaman yetişkin gözetimi gereklidir.
6. Bu araç, maksimum hızından dolayı 6 yaşın altındaki çocuklar için uygun değildir ve oyuncakçı özel zeminler dışındaki alanlarda kullanmanın da ek tehlikeleri vardır.
7. Kullanıcının ve üçüncü tarafların yaralanmasına neden olabilecek düşme veya çarpmalardan kaçınmak için beceri gerektiğinden araç dikkatli bir şekilde kullanılmalıdır.
8. Çocuğa aracın doğru kullanımına ilişkin, özellikle fren sisteminin kullanımı ile ilgili talimat verilmelidir.
9. Arabalardan ve diğer yol kullanıcılarından uzakta, düz ve asfaltlı zeminlerde kullanın.
10. Keskin yerlere çarpmaktan, kanalizasyon ızgaralarından ve ani zemin değişikliklerinden kaçının.
11. Sulu, kumlu, çakıllı, kirlili, yapraklı ve diğer türde döküntülerle sahip sokaklarda ve zeminlerde kullanmayın.
12. Yağmurlu hava çekişi, freni ve görüşü bozabilir.
13. Gece kullanmayın.
14. Yokuş aşağı sürüşlerde aşırı hızdan kaçının.
15. Yayaalara dikkat edin.
16. Her sürüşten önce tüm bağlama elemanlarını kontrol edin ve sıkılayın, aynı anda 2 veya daha fazla çocuğun sürmesine izin vermeyin.
17. Araç hasar görmüşse kullanmayın.
18. Aşınan veya kırılan parçaları derhal değiştirin.



## UYARI:

1. Bu aracı ilk kez kullanılmadan önce, aküyü 12 saat şarj edin.
2. Akü ile şarj cihazı bağlantı parçalarını bağlayın ve şarj cihazını 100-240 V AC prizine takın.
3. 0,5-1 saat kullandıktan sonra 8-12 saat şarj edin ancak 20 saati geçmeyin.
4. Araç normalden yavaş hareket ediyorsa lütfen hemen 8-12 saat daha şarj edin.
5. Aracı uzun süre kullanmayacaksanız aküyü tamamen şarj edin ve akü ömrünü uzatmak için 3 ayda bir şarj edin.
6. Şarj sırasında şarj cihazının sıcak olması (71°C altı) normaldir.
7. Şarj cihazı bağlantı parçası suya yakın bir yerde bulunmamalıdır, aksi halde kısa devre meydana gelir.
8. Araç yalnızca temin edilen şarj cihazı ile şarj edilmelidir, aksi halde araç hasar görebilir.
9. Yalnızca yetişkin bireyler aküyü şarj edebilir.
10. Şarj edilemeyen tipteki aküler yeniden şarj edilmemelidir.
11. Yalnızca aynı veya tavsiye edilen eşdeğer aküler kullanılmalıdır.
12. Aküler doğru kutuplara yerleştirilmelidir.
13. Zarar görmüş aküler oyuncaktan çıkarılmalıdır.
14. Besleme uçlarında kısa devre olmamalıdır.
15. Eski ve yeni aküleri bir arada kullanmayın.



## DİKKAT

### BAKIM

1. Montajdan önce tüm parçaların mevcut olduğunu kontrol edin, eksik bir parça varsa yerel mağazanıza iletişime geçin.
2. Montaj sonrasında tüm parçaları kontrol edin ve arabanın doğru çalıştığından emin olun.
3. Lütfen ürünü düzenli olarak temizleyin ve hiçbir parçaya zarar vermeyin.
4. Çocuğunuzu güvende tutmak için lütfen aracınızı düzenli olarak inceleyin ve bakımını yapın.

---

MADE IN CHINA (FABRIQUÉ EN CHINE/HERGESTELLT IN CHINA/FABRICADO EN CHINA/FABRICADO NA CHINA/  
PRODOTTO IN CINA/WYPRODUKOWANO W CHINACH/VERVAARDIGD IN CHINA/СДЕЛАНО В КИТАЕ/ÇİN'DE ÜRETİLMİŞTİR).

EN:  
Customer Care email: support@rollplay.com

FR:  
Service à la clientèle e-mail: support@rollplay.com

DE:  
Customer Care E-Mail: support@rollplay.com

ES:  
Correo electrónico de atención al cliente: support@rollplay.com

PT:  
E-mail Atendimento ao Cliente: support@rollplay.com

IT:  
Assistenza Clienti email: support@rollplay.com

PL:  
E-mail Obsługi Klienta: support@rollplay.com

NL:  
Customer Care e-mail: support@rollplay.com

UA:  
Електронна адреса технічної підтримки клієнтів: support@rollplay.com.ua

TR:  
Müşteri hizmetleri e-posta: support@rollplay.com

