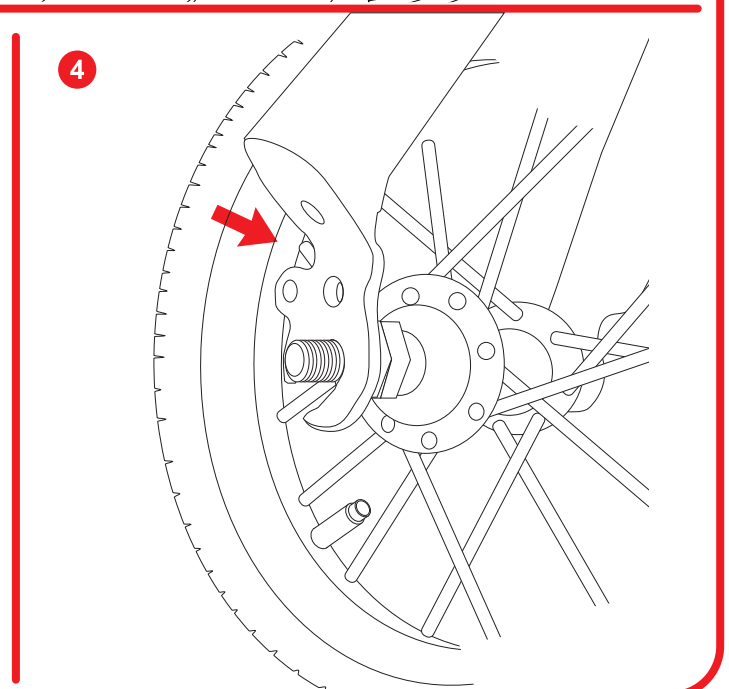
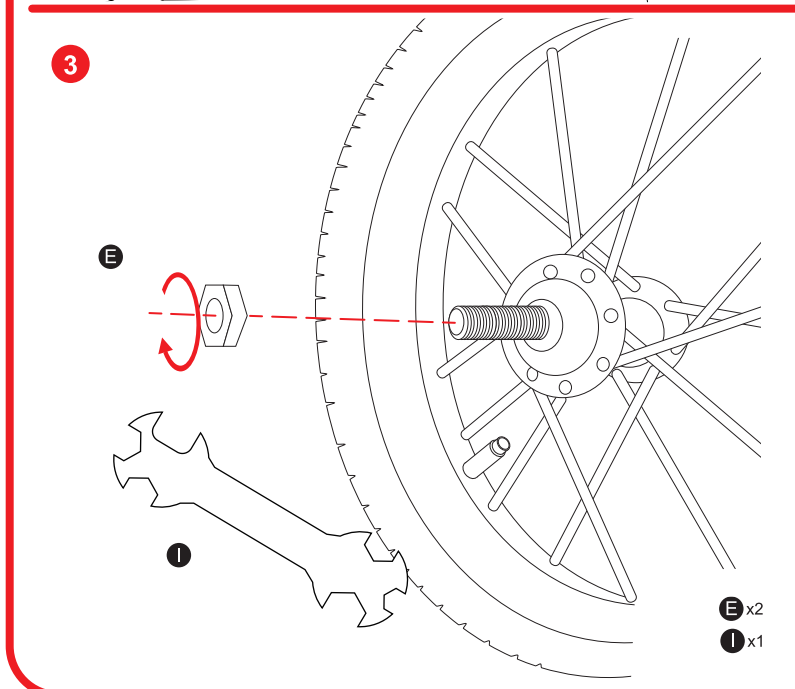
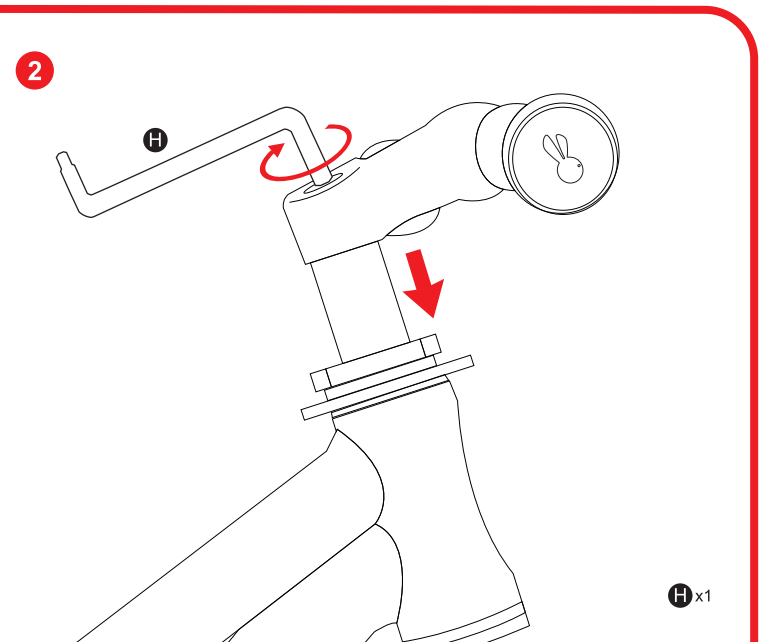
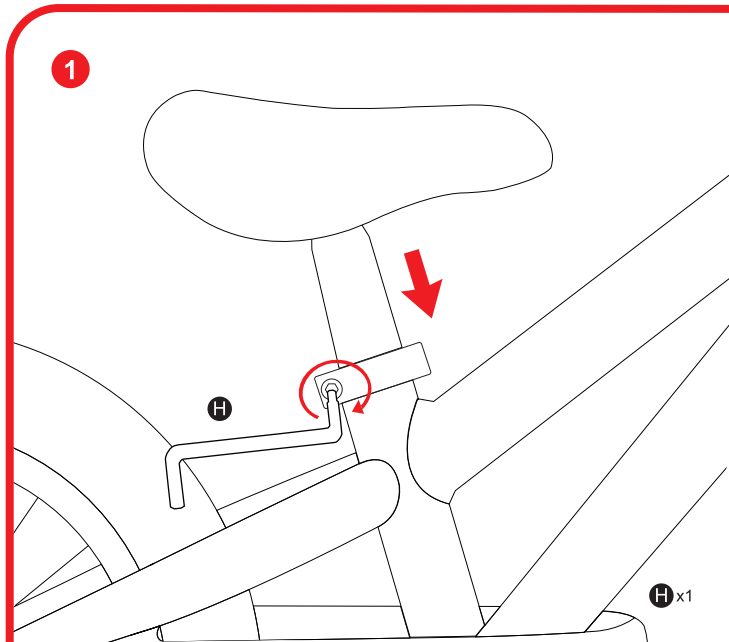
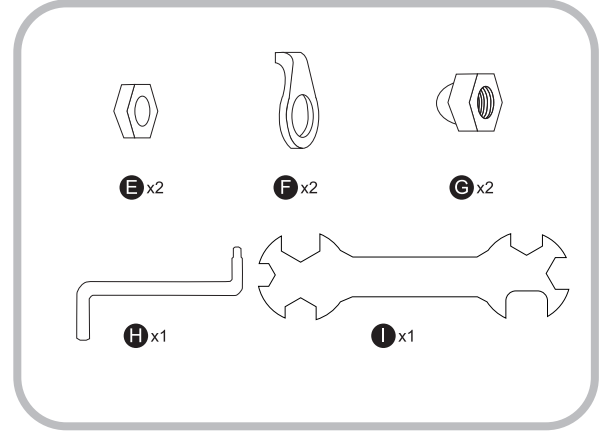
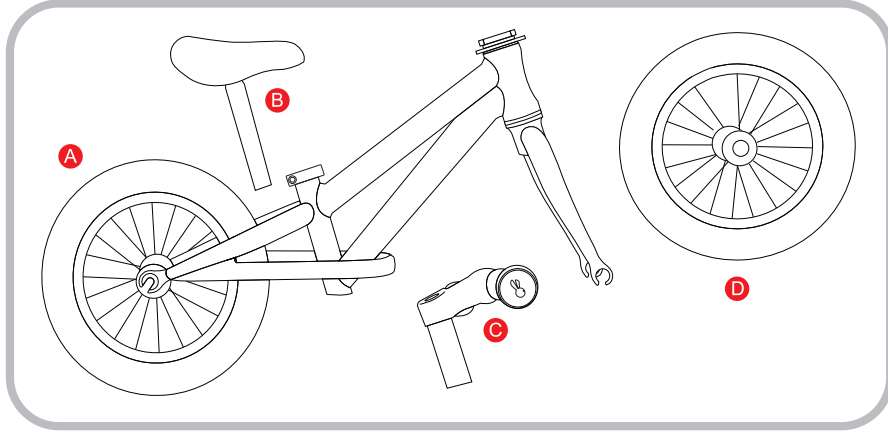


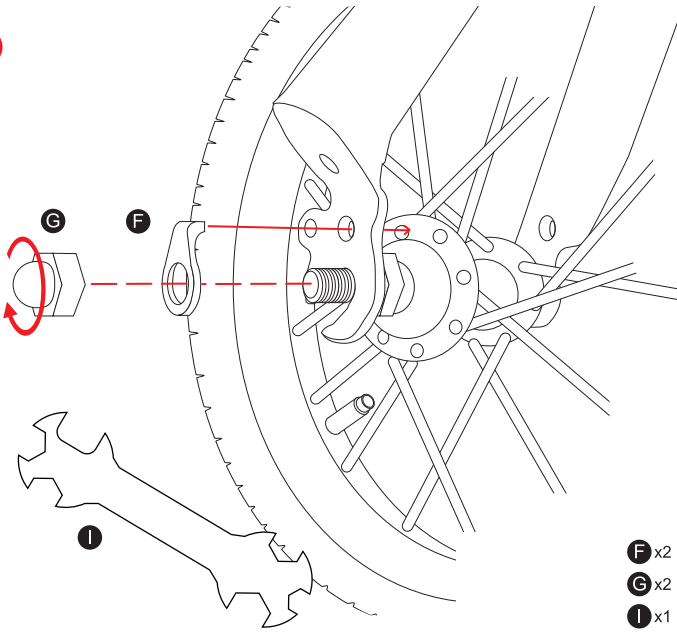


Draisienne Bikloon Métal Vintage Vintage Metal Bikloon Balance Bike

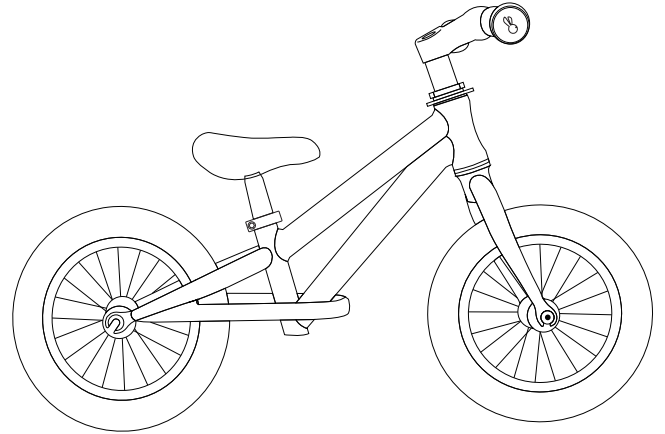
Vintage-Bikloon Laufrad Metall "hellbraun" mit Lenkertasche
Bikloon Bicicleta De Metal Vintage • Bikloon Metal Vintage



5



6



F **ATTENTION !** Ne convient pas aux enfants de moins de 3 ans. Petites pièces. Danger d'étouffement. Retirer tous les emballages avant de donner le jouet à votre enfant. Il convient de porter un équipement de protection. Ne pas utiliser sur la voie publique. Montage de l'article à effectuer par un adulte. Ce jouet ne doit être utilisé qu'en présence d'un adulte. Ce produit doit être utilisé dans un environnement sécurisé et sur une surface plane. L'utilisation de ce jouet est interdite sur la voie publique près des marches, des escaliers, des plans inclinés, les plans d'eau ou autres zones dangereuses. Seul un enfant à la fois peut utiliser le jouet. Ce produit est un jouet, veuillez à apprendre à l'enfant comment l'utiliser correctement et porter à son attention les éventuelles sources de danger. Afin d'éviter toute chute ou collision et entraîner des blessures pour l'utilisateur ou un tiers, ce produit, qui requiert certaines capacités, doit être utilisé avec précaution. Retirer tous les emballages avant de donner le jouet à votre enfant. Nettoyer uniquement à l'aide d'un linge légèrement humide. Ne pas utiliser de détergents. Informations à conserver.

NL **WAARSCHUWING!** Niet geschikt voor kinderen onder 3 jaar. Kleine onderdelen. Verstikkingsgevaar. Verwijder alle verpakking alvorens het speelgoed aan uw kind te geven. Het is aanbevolen beschermende kledij te dragen. Niet gebruiken op de openbare weg. Montage van het voorwerp dient door een volwassene te gebeuren. Dit speelgoed dient enkel gebruikt te worden in het bijzijn van een volwassene. Dit product dient gebruikt te worden op een veilige ondergrond en op een vlak oppervlak. Het gebruik van product is verboden op de openbare weg dichtbij treden, trappen, hellende vlakken, watervlakken of andere gevaarlijke zones. Slechts één rijder kan dit product tegelijkertijd gebruiken. Dit product is speelgoed, leer uw kind om het correct te gebruiken en wijs hem/haar op de mogelijke gevaren. Het product dient voorzichtig gebruikt te worden, daar het vaardigheden vereist om valpartijen/botsingen en bijgevolg letsels aan een gebruiker/derde te vermijden. Verwijder alle verpakking alvorens het speelgoed aan uw kind te geven. Maak de rammelaar alleen schoon met een licht bevochtigde doek. Gebruik geen afwasmiddel. Informatie te bewaren.

ENG **WARNING!** Not suitable for children under 3 years. Small parts. Choking hazard. Remove all packaging materials before giving the toy to your child. Protective equipment must be worn. Not for use on public roads. Item is to be assembled by an adult. This toy should be used under adult supervision. This product should be used on safe ground and on a flat surface. It is prohibited to use the item on public highways, near steps, flights of stairs, slopes, water or in other dangerous areas. Only one rider should use this product at a time. This product is a toy, instruct your child how to use it correctly and draw attention to possible sources of danger. The product should be used with caution as it requires skill, to avoid falls/collisions and causing injury to a user /third party. Remove all packaging materials before giving the toy to your child. Clean only with a damp cloth. Do not use detergents. Please retain for information.

E **ADVERTENCIA!** No recomendado para niños menores de 3 años. Piezas pequeñas. Existe riesgo de atragantamiento. Retire todos los elementos del embalaje antes de permitir que el niño utilice el juguete. Se debe llevar equipo de protección. No usar en la vía pública. El montaje del producto deberá efectuarlo un adulto. Este juguete deberá utilizarse únicamente en presencia de un adulto. Este producto debe ser utilizado en un lugar seguro y sobre una superficie plana. Se prohíbe utilizar la bicicleta sin pedales en la vía pública cerca de escalones, escaleras, pendientes, estanques, u otras zonas peligrosas. Sólo un piloto debe utilizar este producto cada vez. Este producto es un juguete. Enseñe a su hijo a usarlo correctamente y adviértale acerca de posibles fuentes de peligro. El producto debe utilizarse con precaución, ya que requiere cierto nivel de destreza para evitar caídas o accidentes, que pueden causar lesiones al usuario o a terceros. Retire todos los elementos del embalaje antes de permitir que el niño utilice el juguete. Límpielo sólo con un paño ligeramente húmedo. No utilice productos detergentes. Conserve la dirección para futuras consultas.

D **ACHTUNG!** Nicht für Kinder unter 3 Jahren geeignet. Kleinteile. Erstickungsgefahr. Entfernen Sie das gesamte Verpackungsmaterial, bevor Sie das Spielzeug Ihrem Kind geben. Es empfiehlt sich, eine Schutzausrüstung zu tragen. Nicht auf öffentlichen Straßen benutzen. Dieses Produkt muss von einem Erwachsenen zusammengebaut werden. Dieses Spielzeug darf nur im Beisein eines Erwachsenen benutzt werden. Dieses Produkt sollte auf festem Boden und einer ebenen Fläche benutzt werden. Es ist verboten, Produkt auf öffentlichen Straßen in der Nähe von Stufen, Treppen, Abhängen, Wasserflächen oder anderen gefährlichen Bereichen zu benutzen. Es sollte jeweils nur ein Fahrer das Produkt benutzen. Dieses Produkt ist ein Spielzeug. Bitte erklären Sie Ihrem Kind die korrekte Benutzung und weisen Sie Ihr Kind auf mögliche Gefahrenquellen hin. Das Produkt sollte mit Vorsicht benutzt werden, da es gewisse Übung erfordert, Stürze/Zusammenstöße sowie Verletzungen des Benutzers/Dritter zu vermeiden. Entfernen Sie das gesamte Verpackungsmaterial, bevor Sie das Spielzeug Ihrem Kind geben. Nur mithilfe eines leicht angefeuchteten Tuchs reinigen. Keine Reinigungsmittel verwenden. Bitte Anschrift für Rückfragen aufbewahren.

I **AVVERTENZA!** Non adatto ai bambini di età inferiore ai 3 anni. Piccole parti. Pericolo di asfissia. Eliminare gli imballi prima di dare il giocattolo al bambino. Indossare un sistema di protezione. Non utilizzare su strade pubbliche. Montaggio dell'articolo a cura di un adulto. Questo giocattolo deve essere utilizzato solo alla presenza di un adulto. Questo prodotto deve essere utilizzato su un terreno sicuro e pianeggiante. L'uso di prodotto è proibito sulla strada pubblica vicino a mercati, scale, piani inclinati, specchi d'acqua o altre zone pericolose. Il prodotto deve essere utilizzato da una sola persona alla volta. Questo prodotto è un giocattolo. Spiegare al bambino come utilizzarlo correttamente evidenziando i possibili pericoli. Il prodotto deve essere utilizzato con attenzione perché richiede una certa abilità al fine di evitare cadute/collisioni e per evitare infortuni all'utente o a terzi. Eliminare gli imballi prima di dare il giocattolo al bambino. Pulire solo con un panno leggermente umido. Non utilizzare detergenti. Conservare per future referenze.